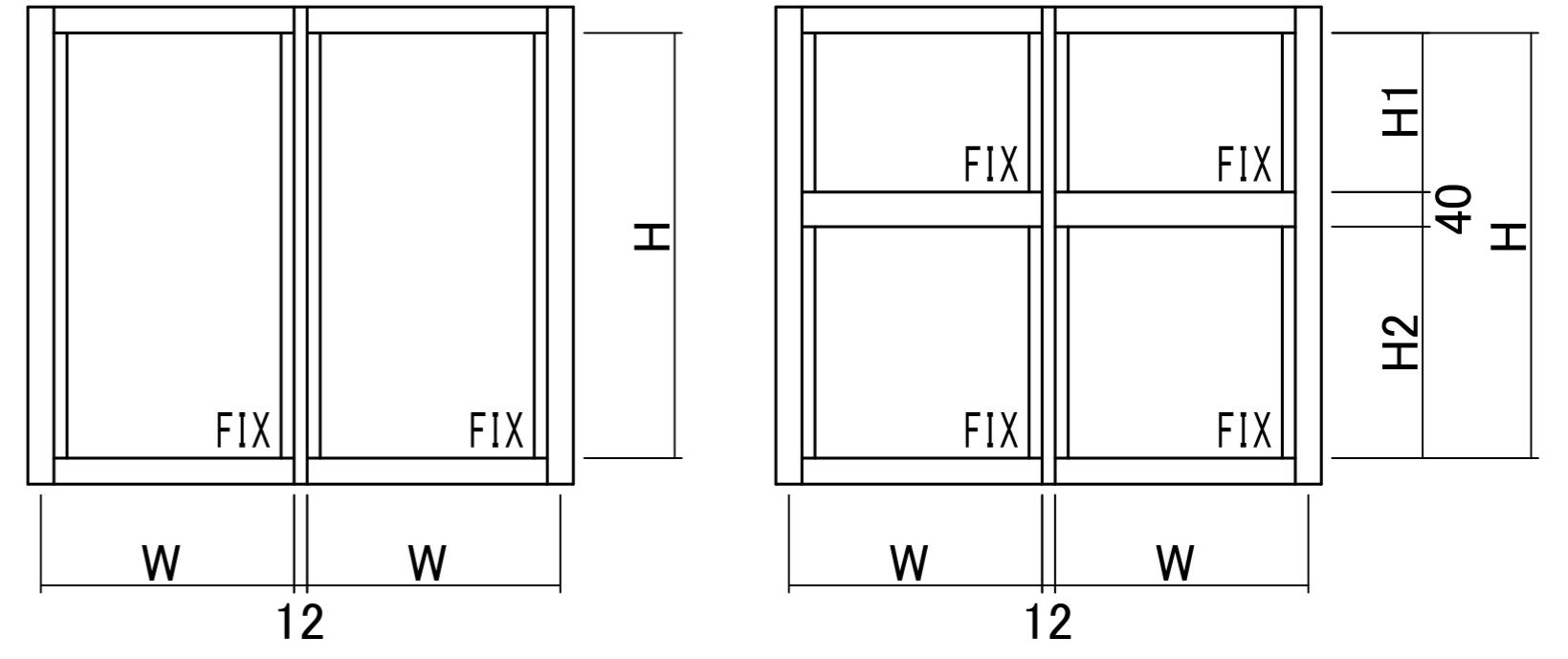
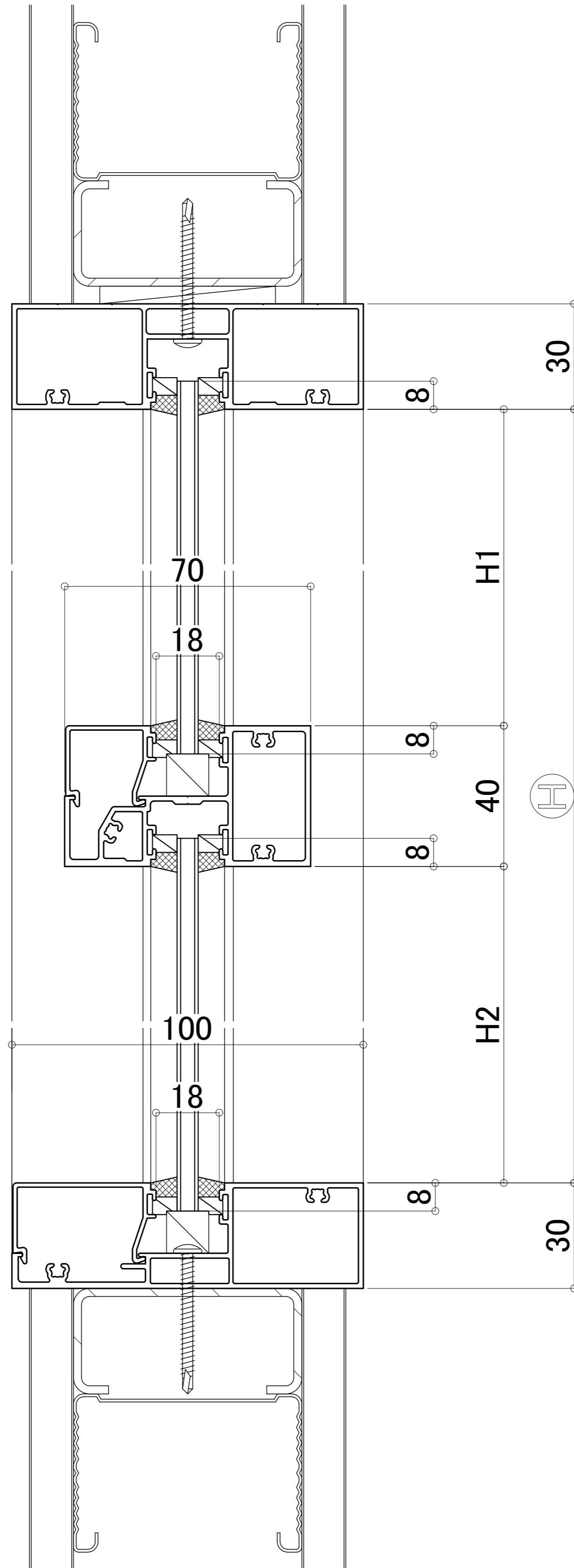
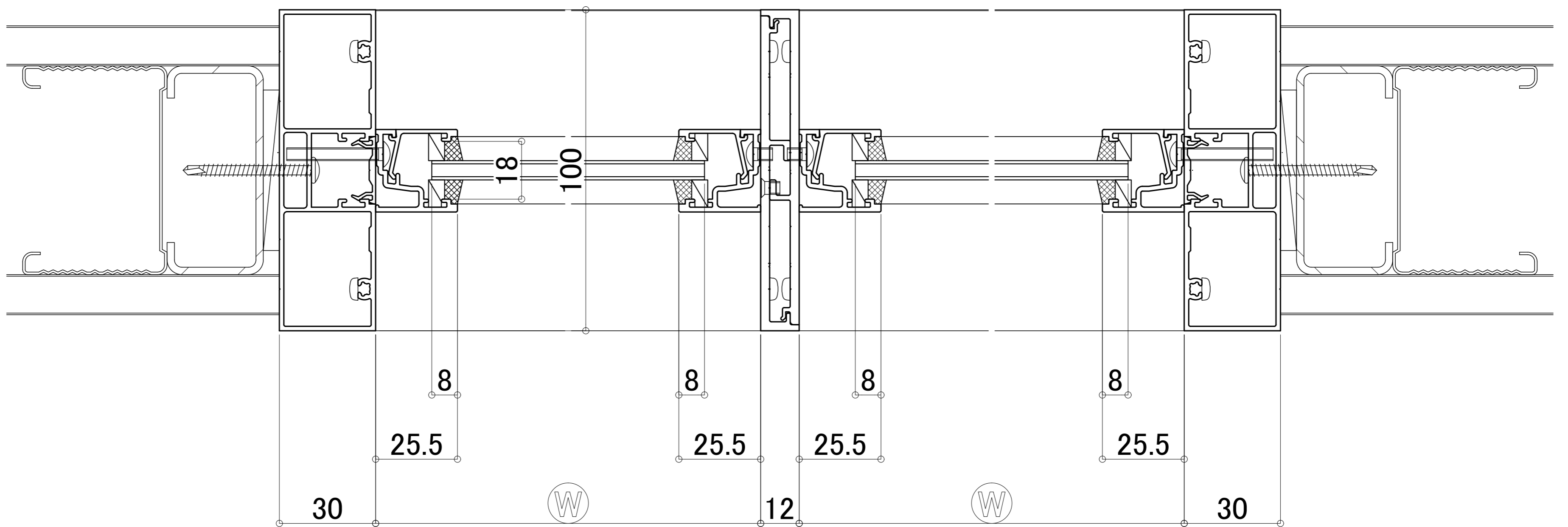
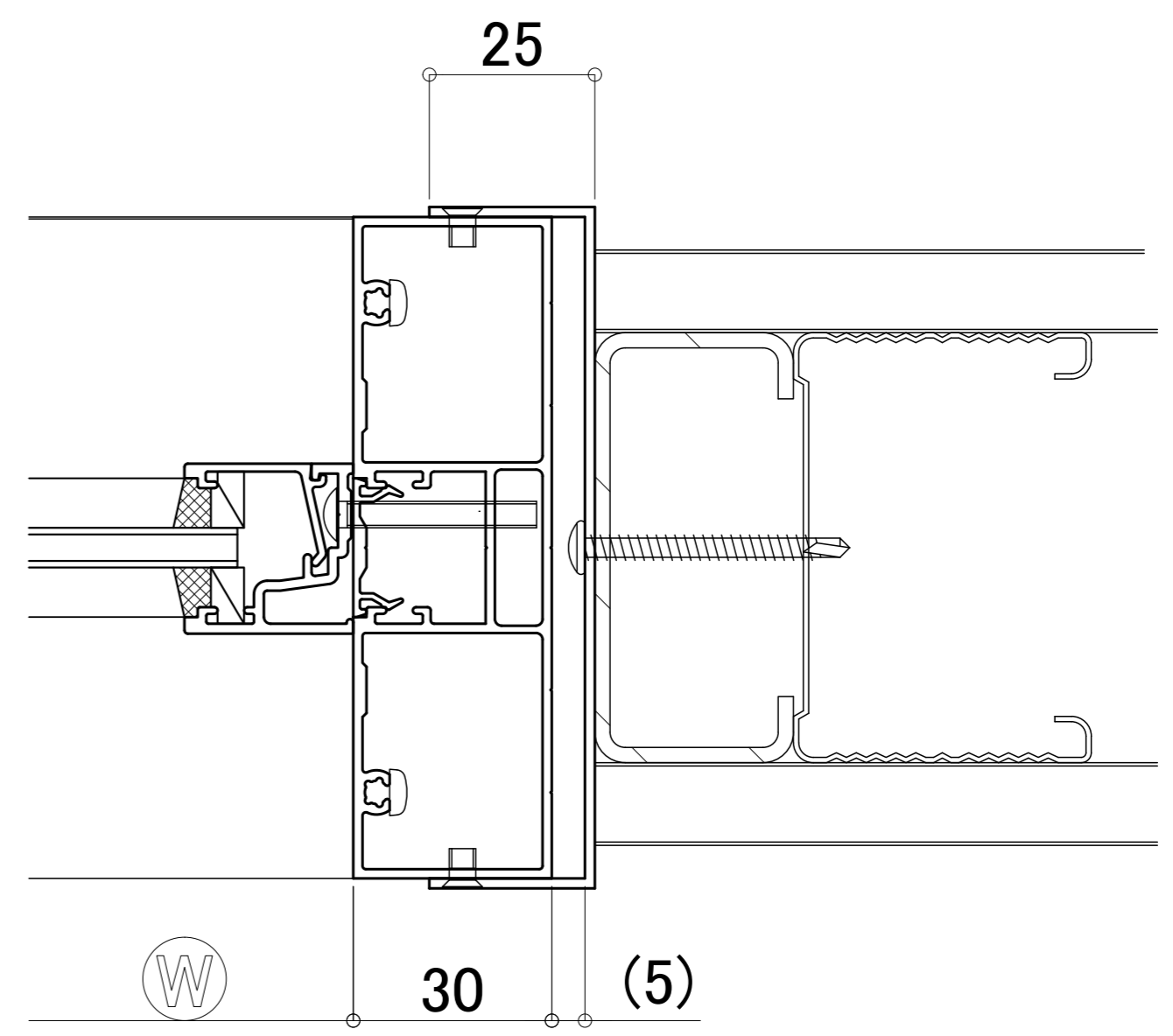


■内部用フロント100見込(18溝)スリム方立(縦ガラス受け) 縦横断面図

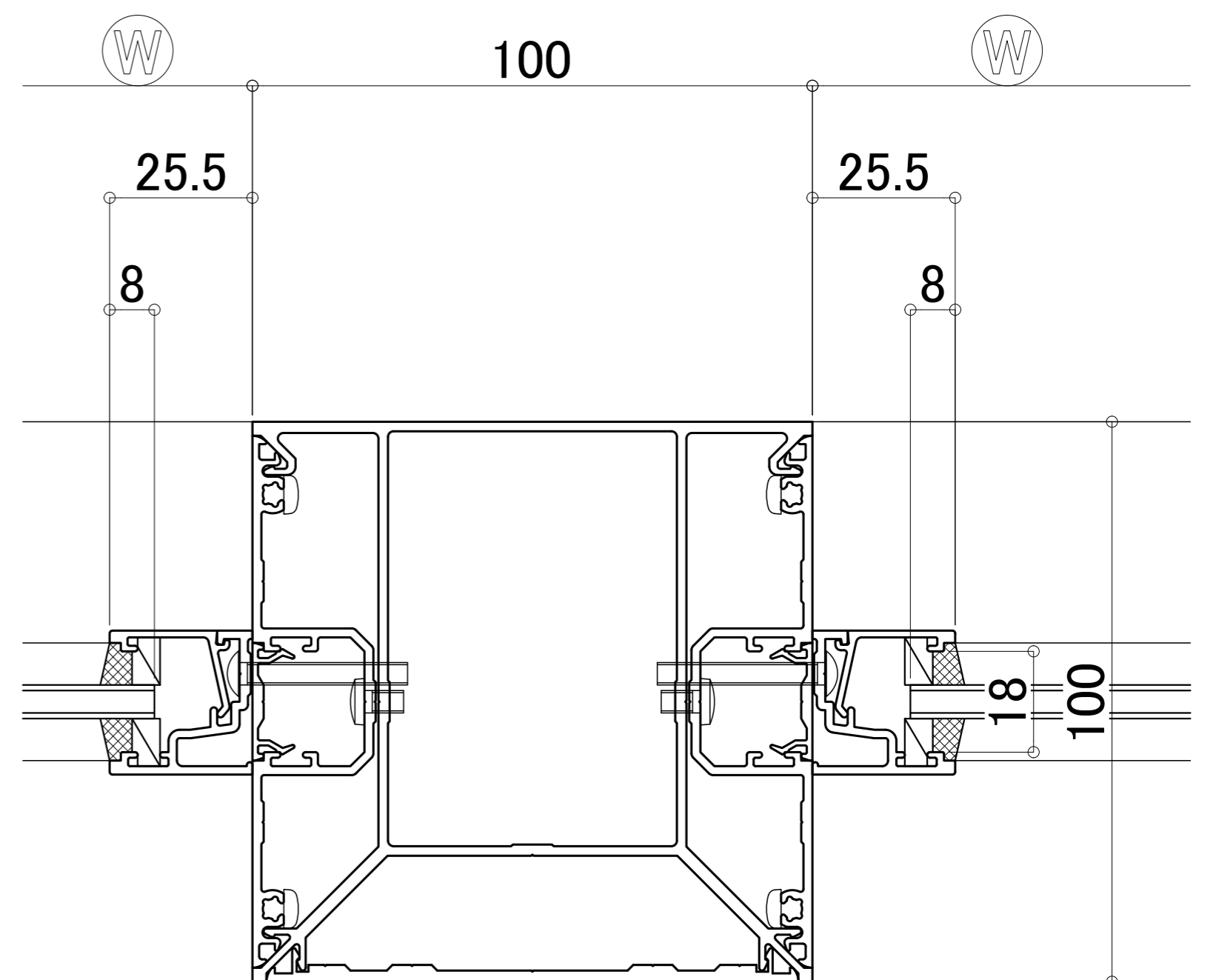
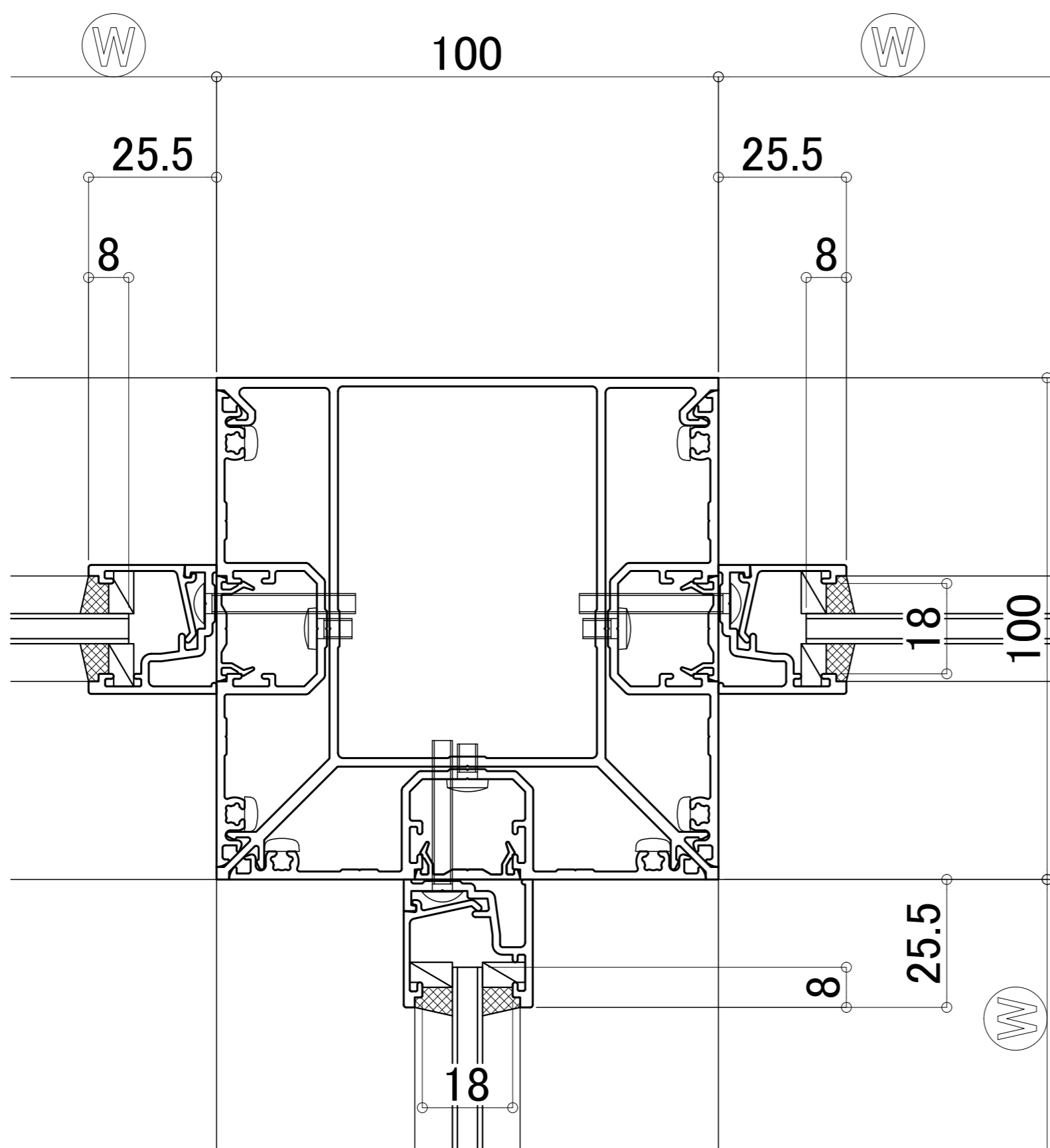
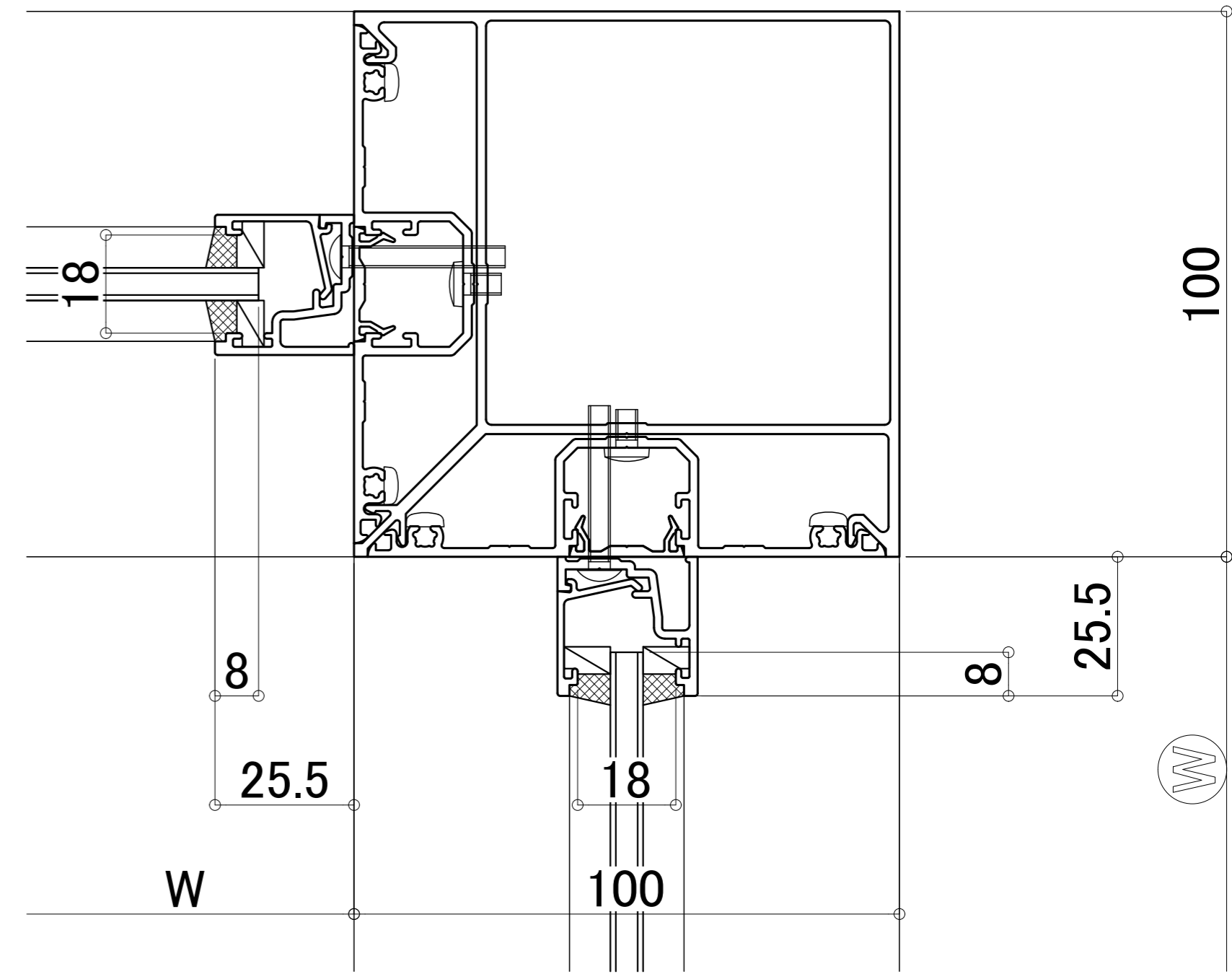
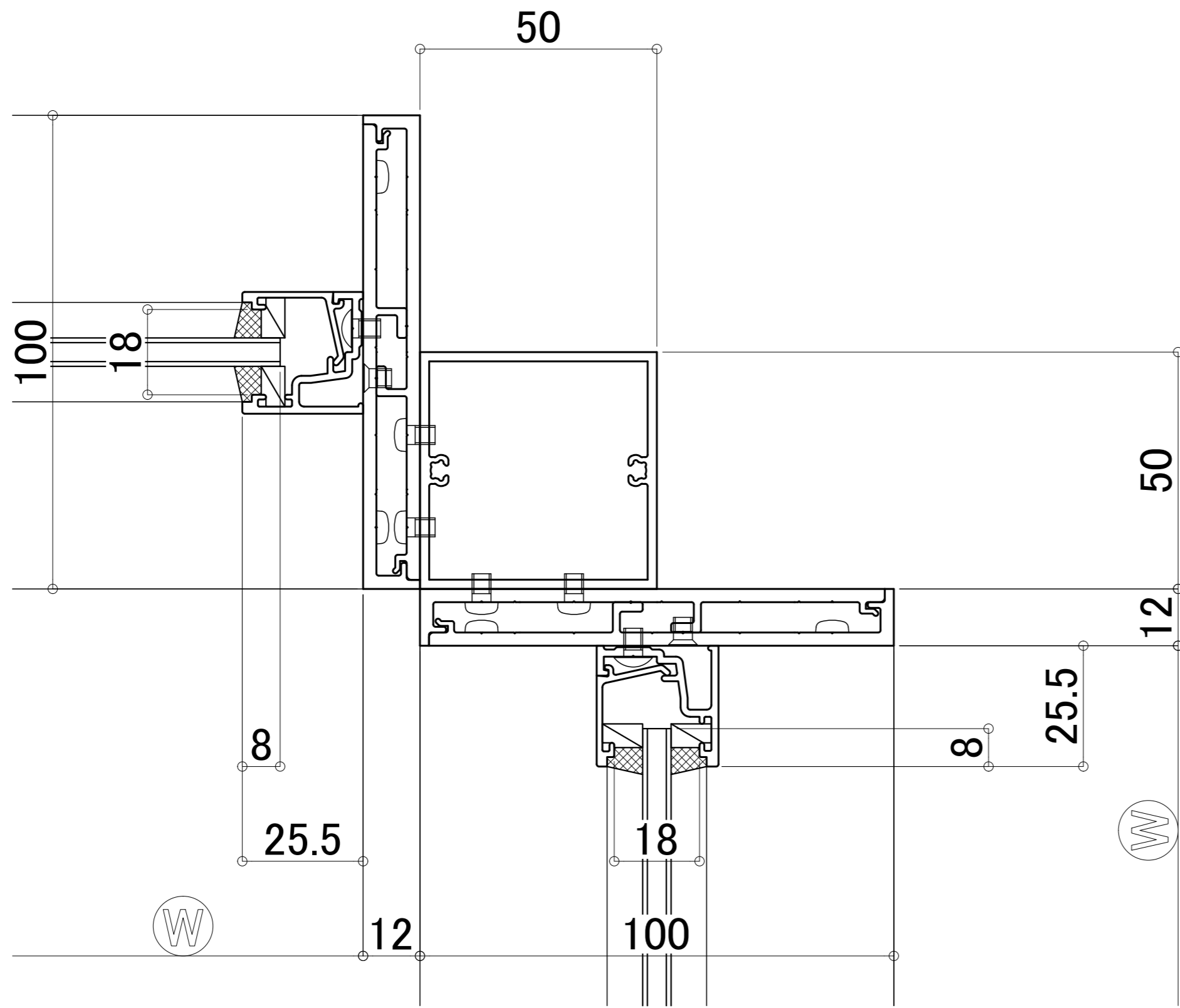


●調整式納まり例



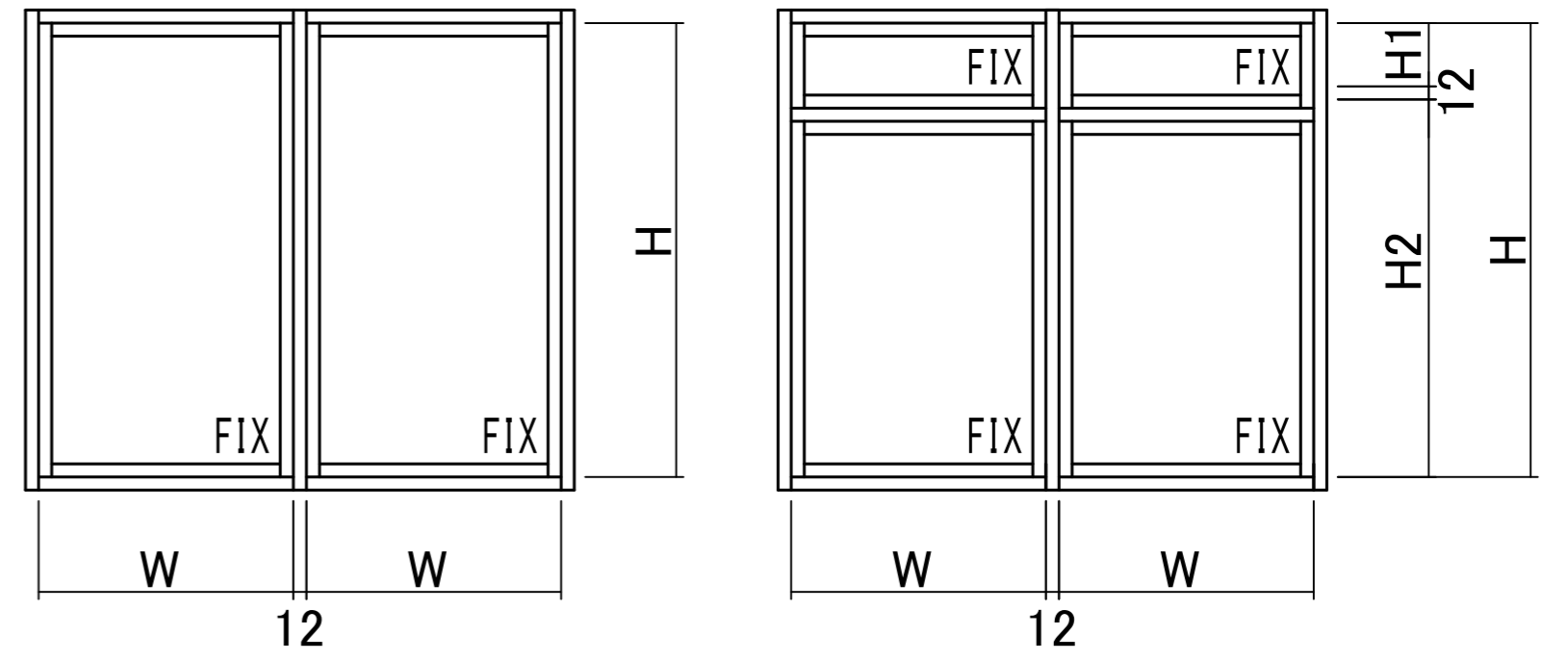
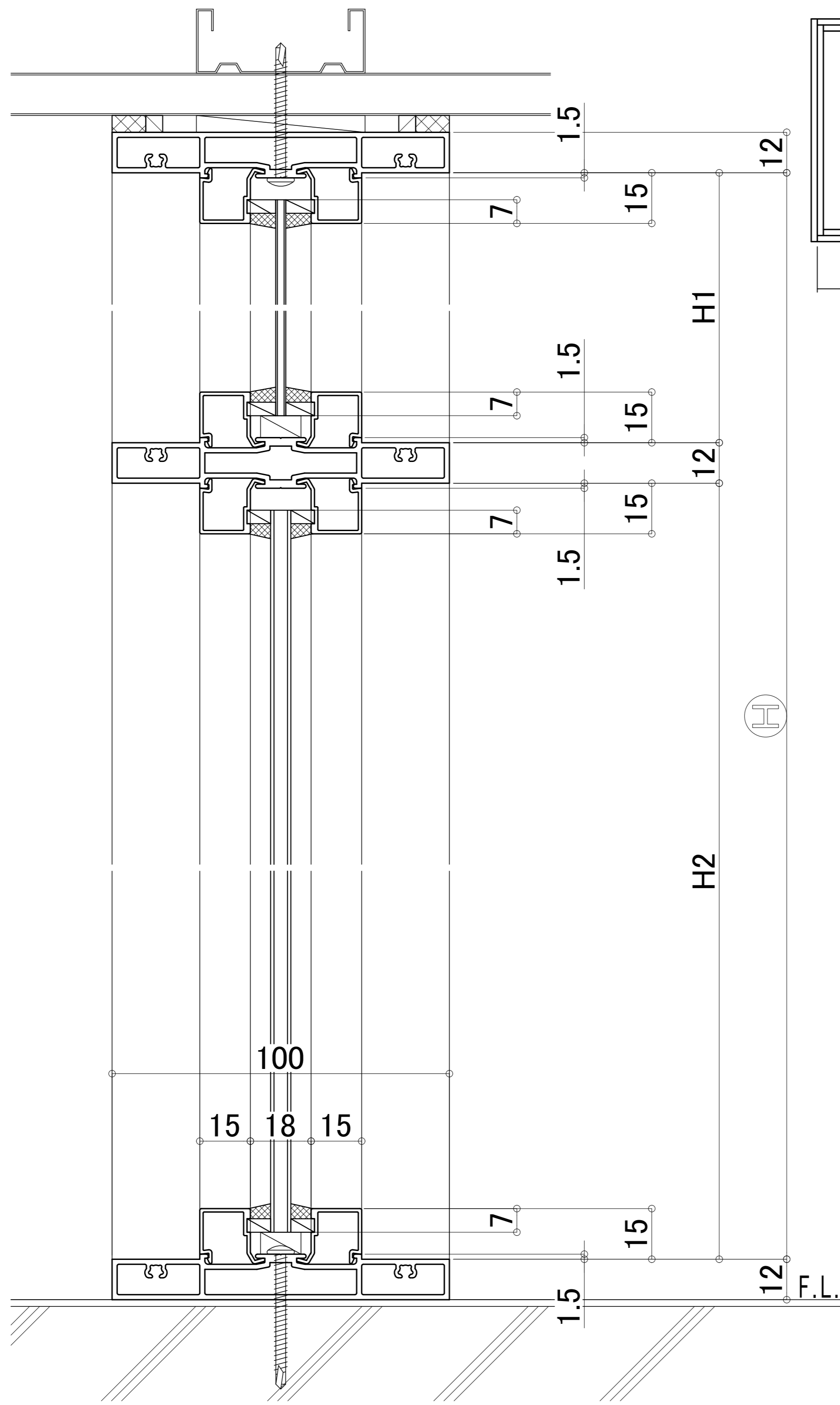
※内部間仕切としてご使用ください。

■内部用フロント100見込(18溝)角度方立(縦ガラス受け) 横断面図

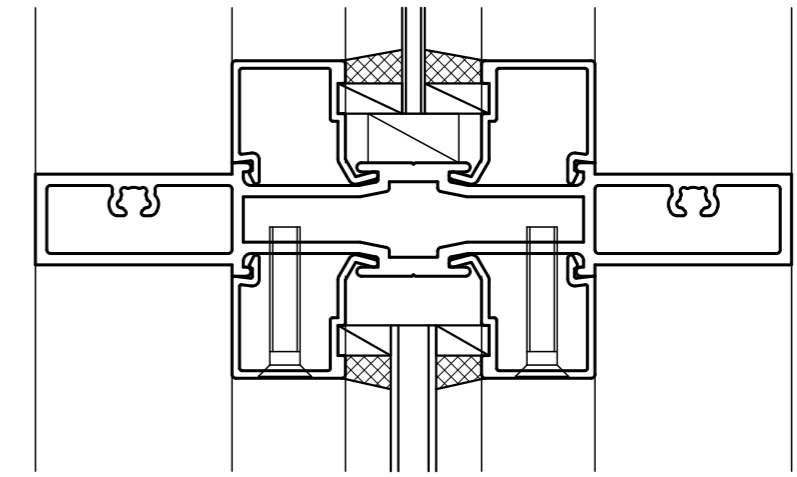


※内部間仕切としてご使用ください。

■内部用フロント100見込(18溝)スリム方立(角パイプ風押縁) 縦横断面図

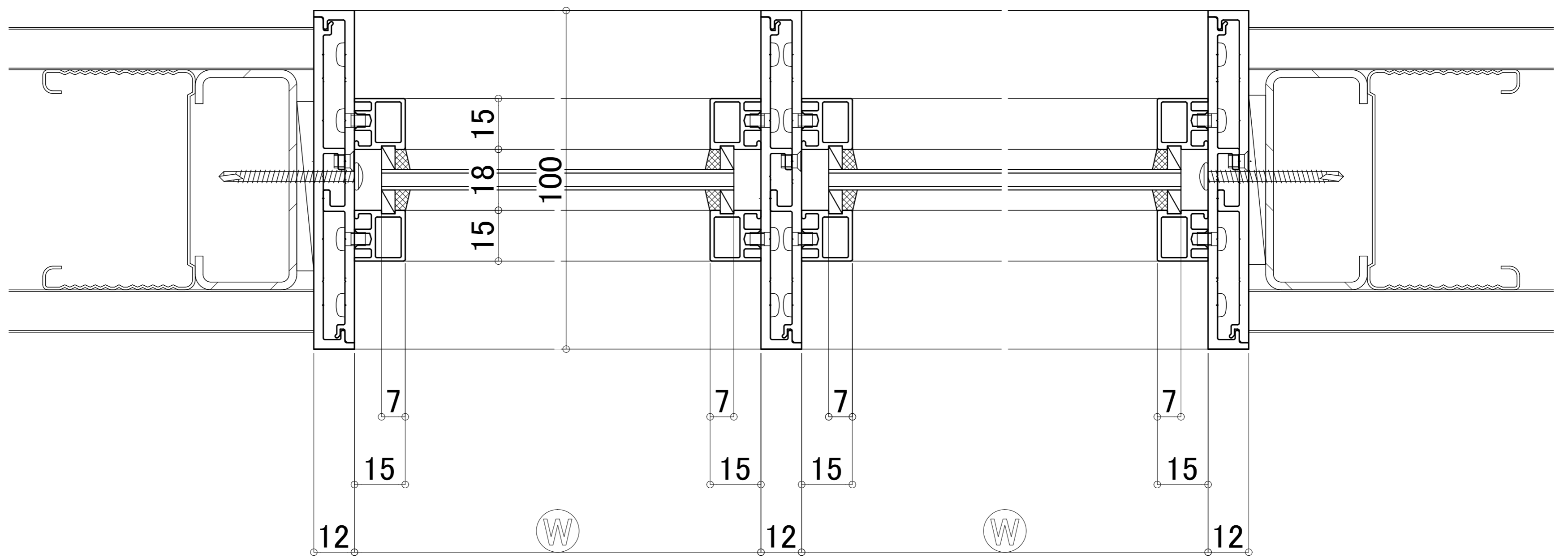
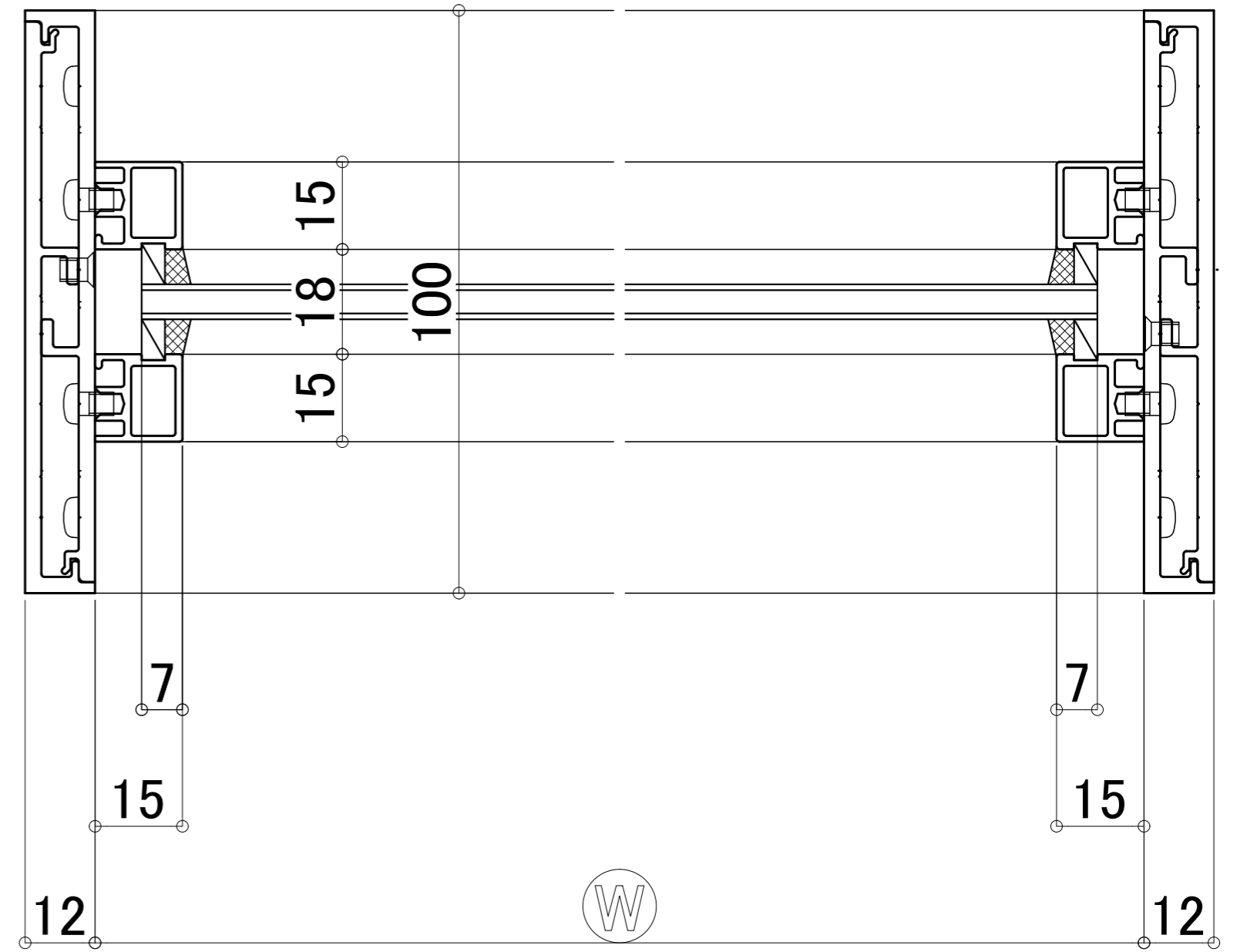


●下側押縁ネジ固定仕様



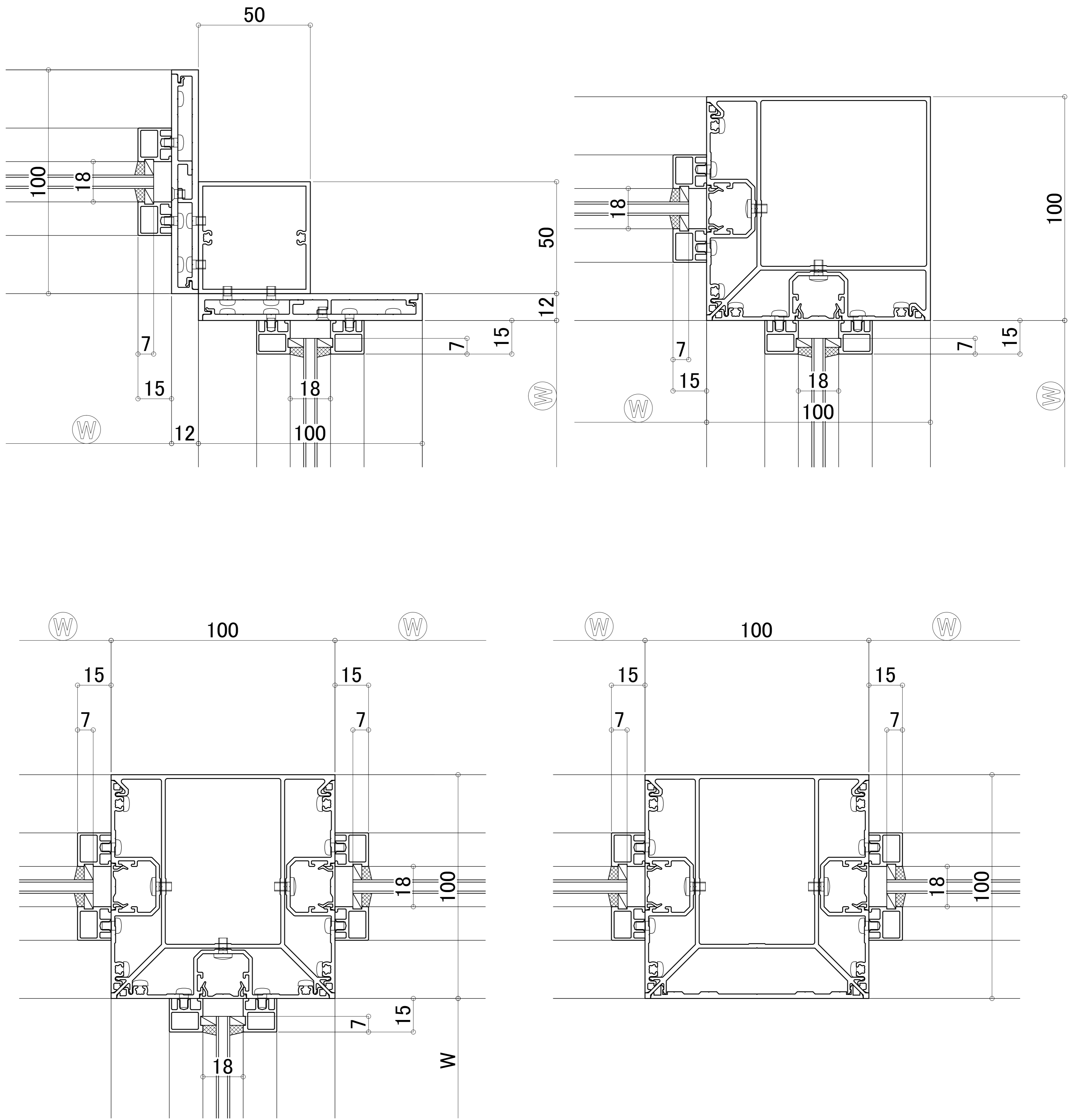
※ガラス施工時は一旦ネジを外してください。

●衝立式スクリーン仕様



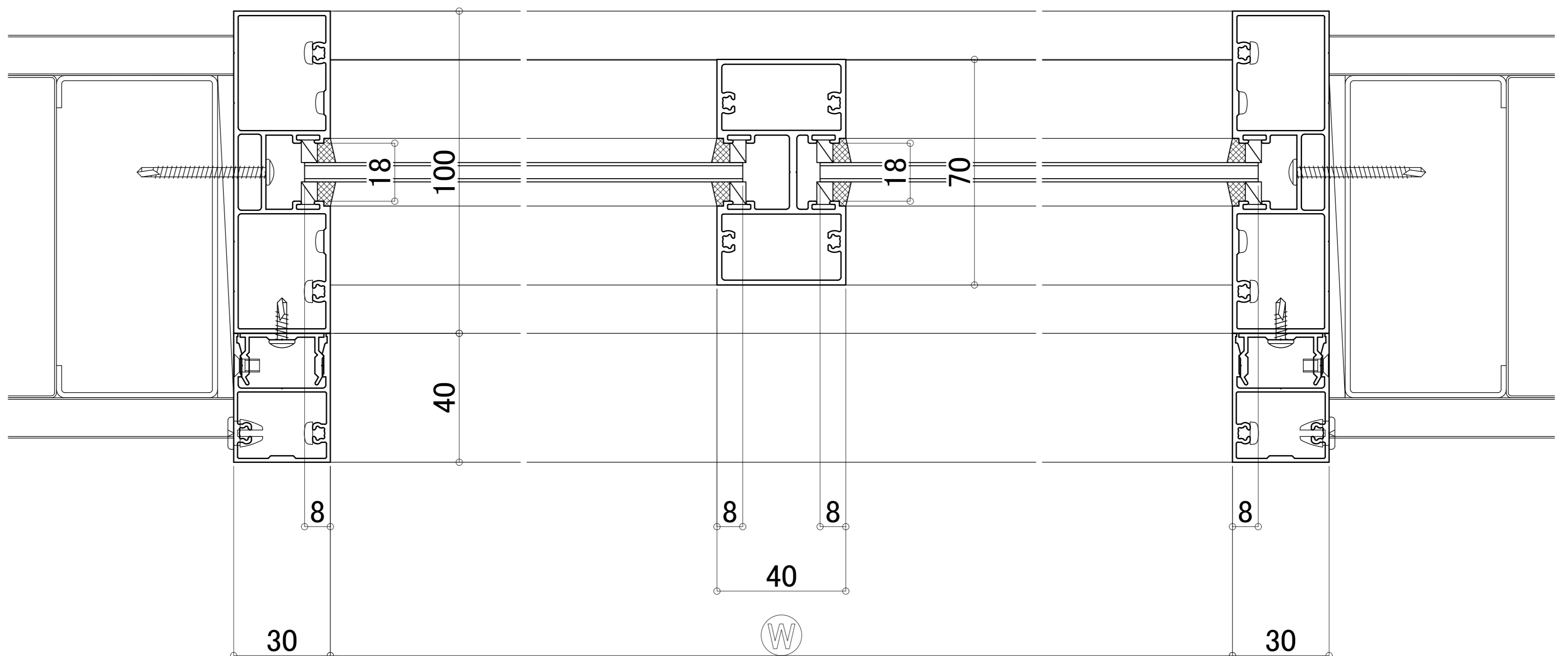
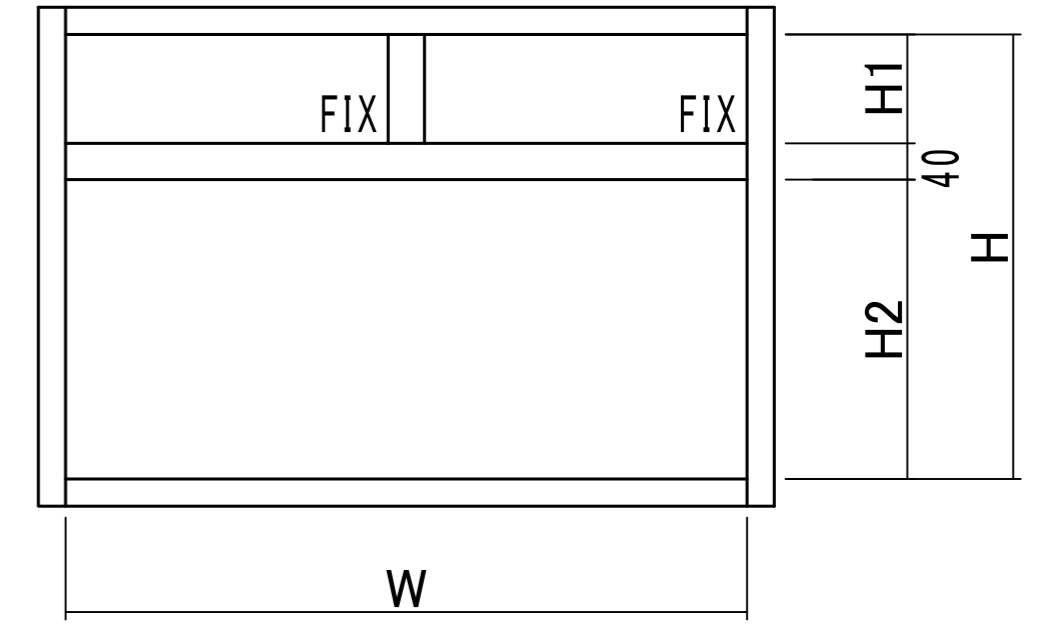
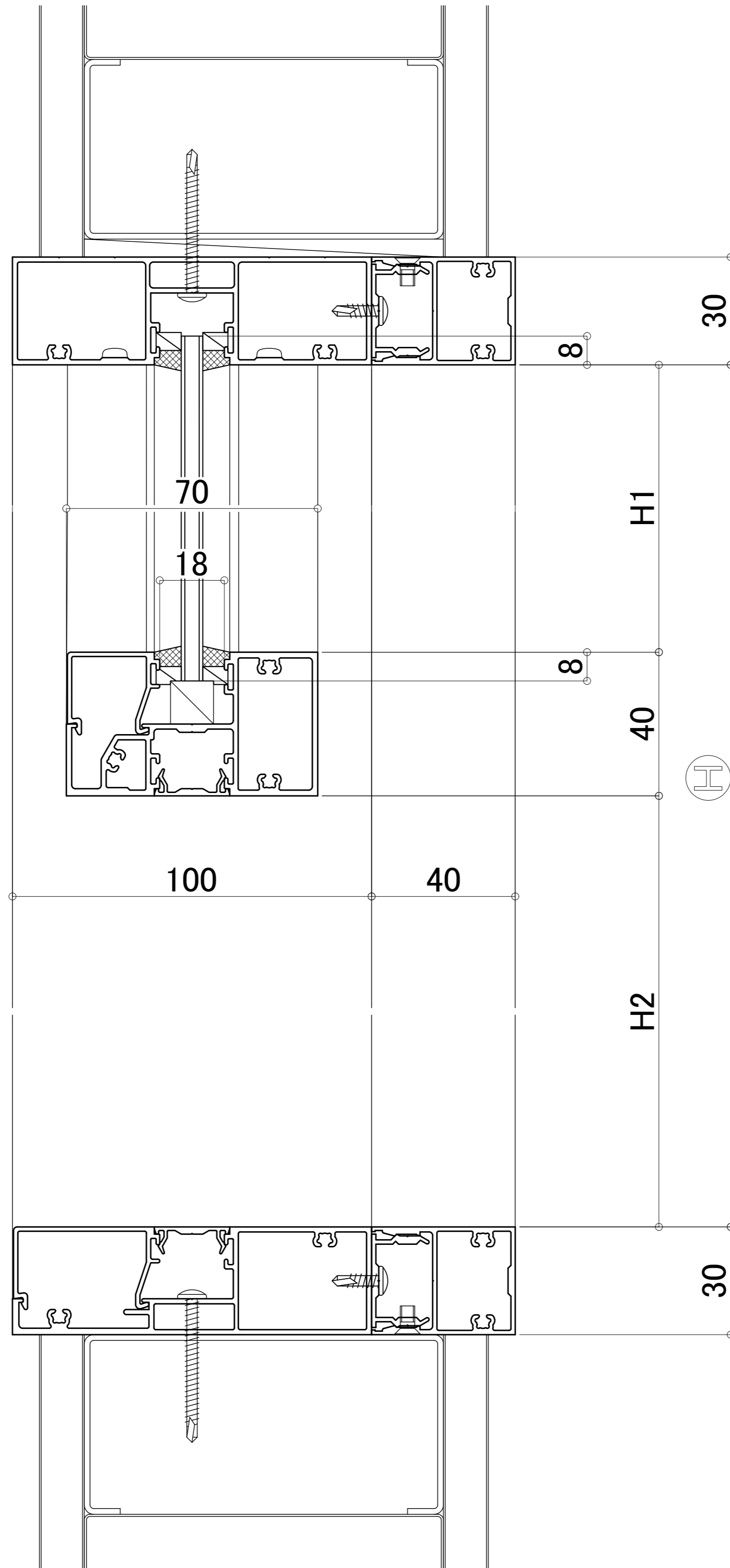
※内部間仕切としてご使用ください。

■内部用フロント100見込(18溝)角度方立(角パイプ風押縁) 横断面図



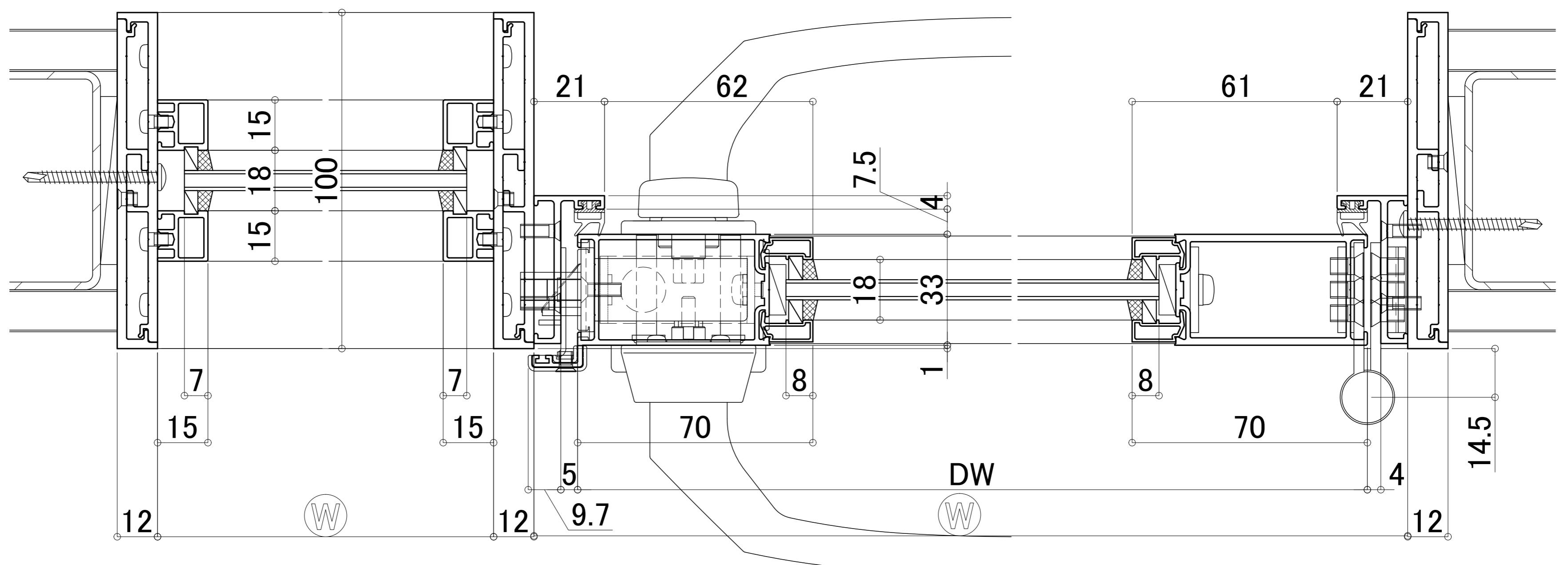
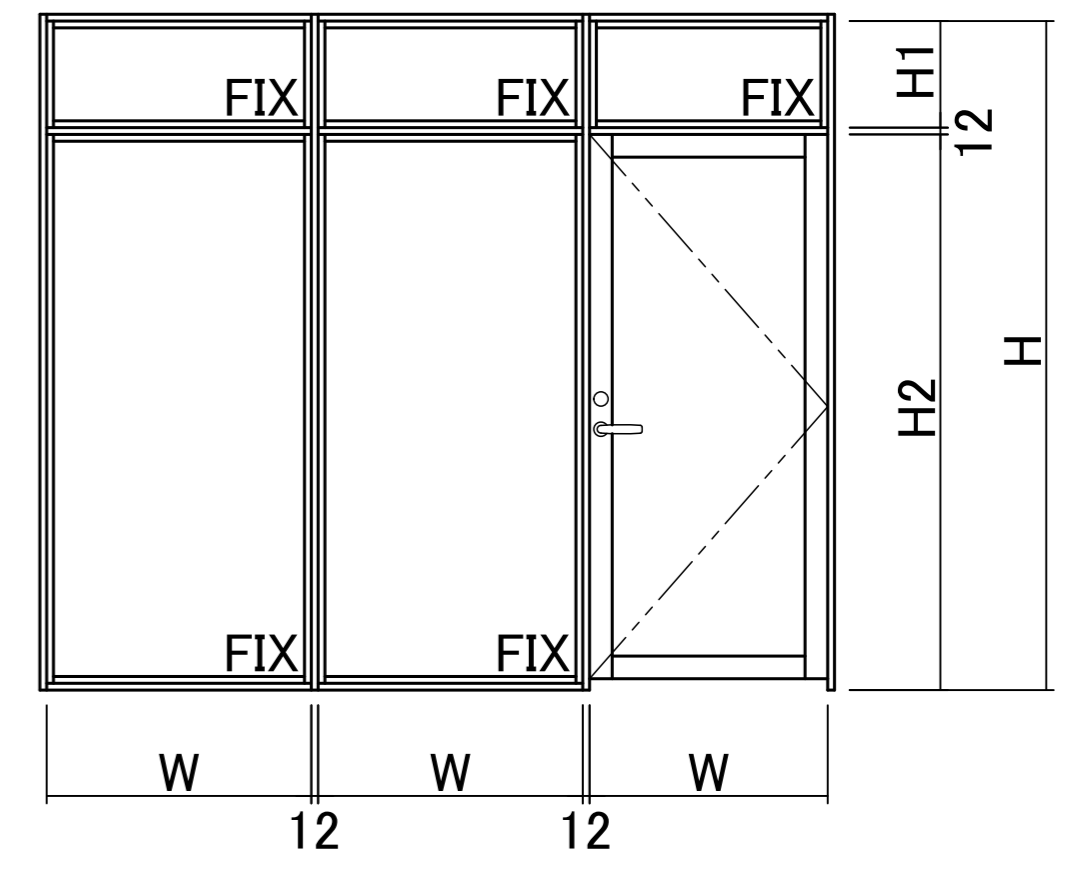
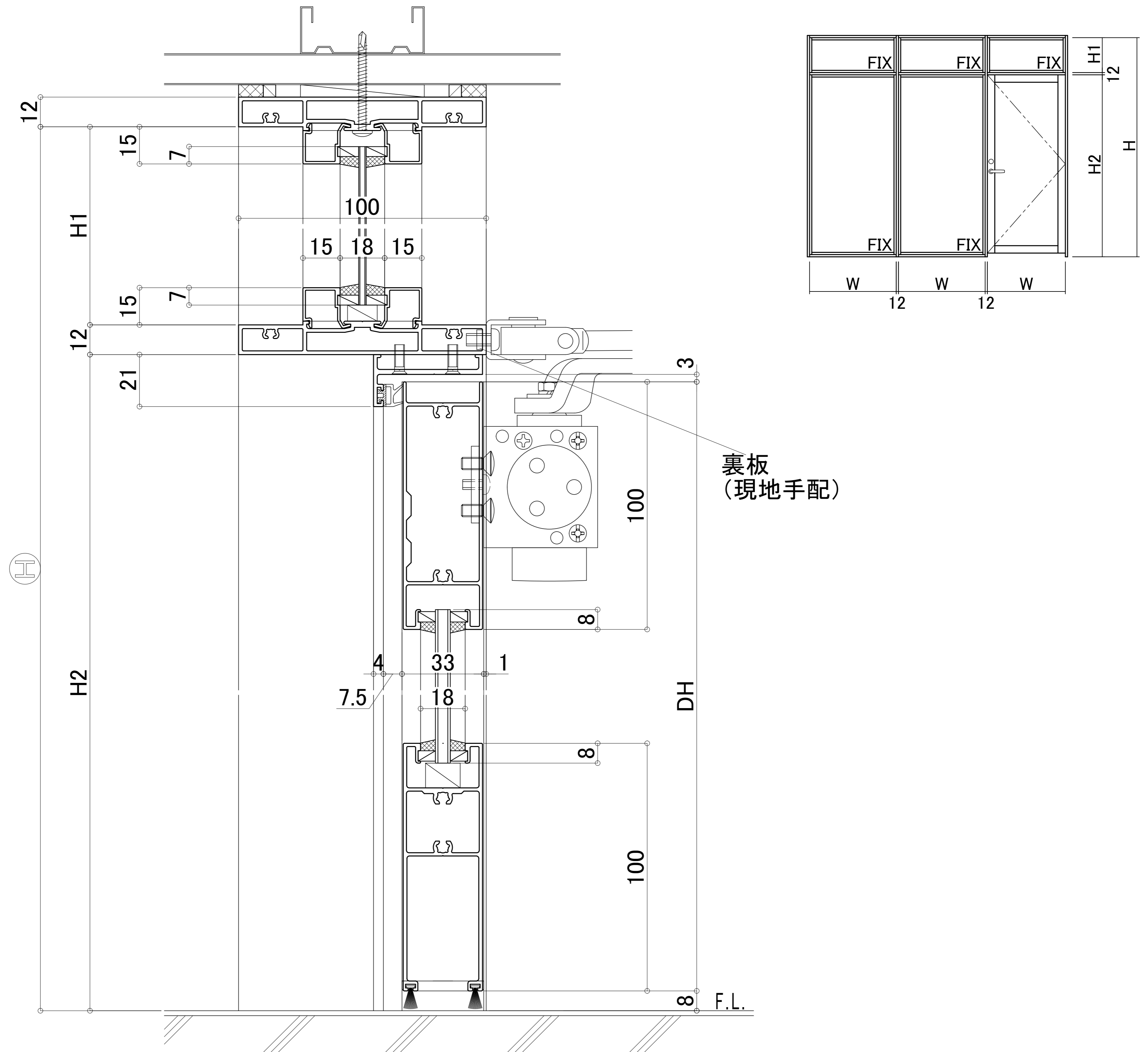
※内部間仕切としてご使用ください。

■内部用フロント100フラット枠+ふかし材40 縦横断面図



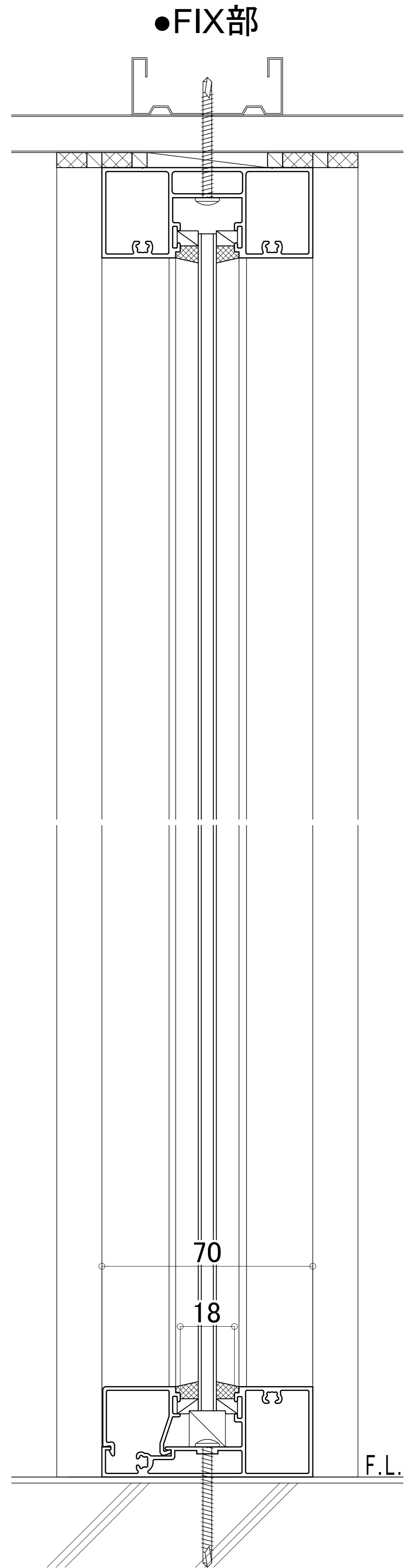
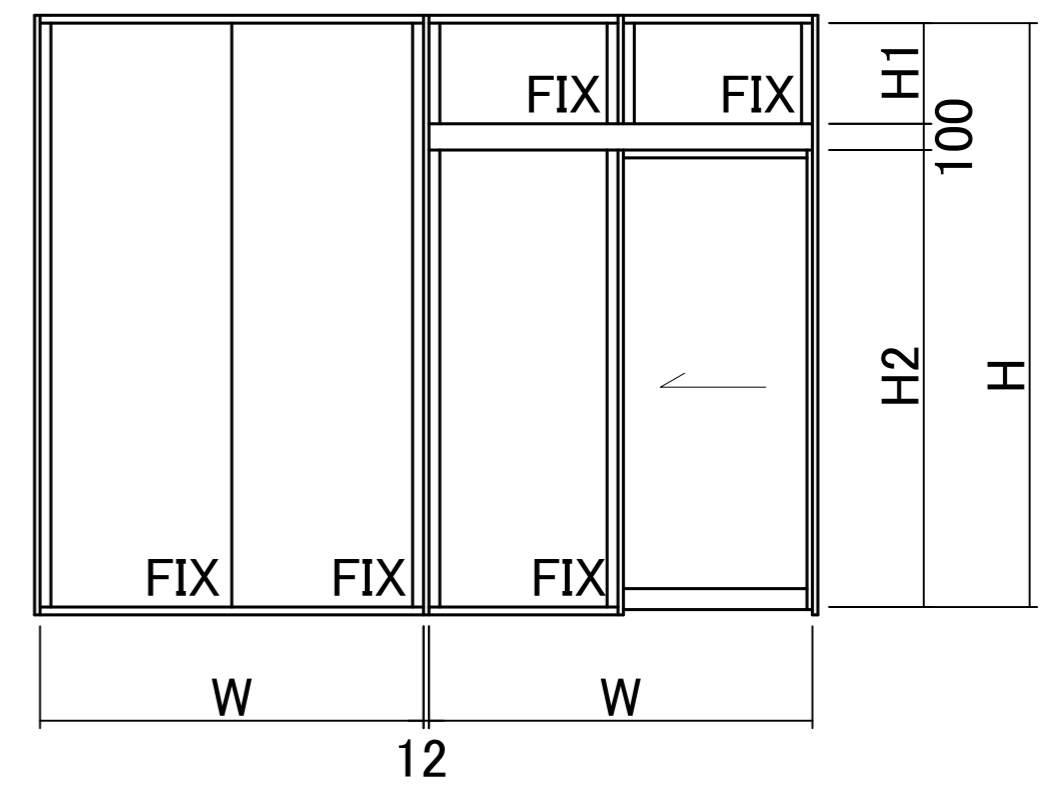
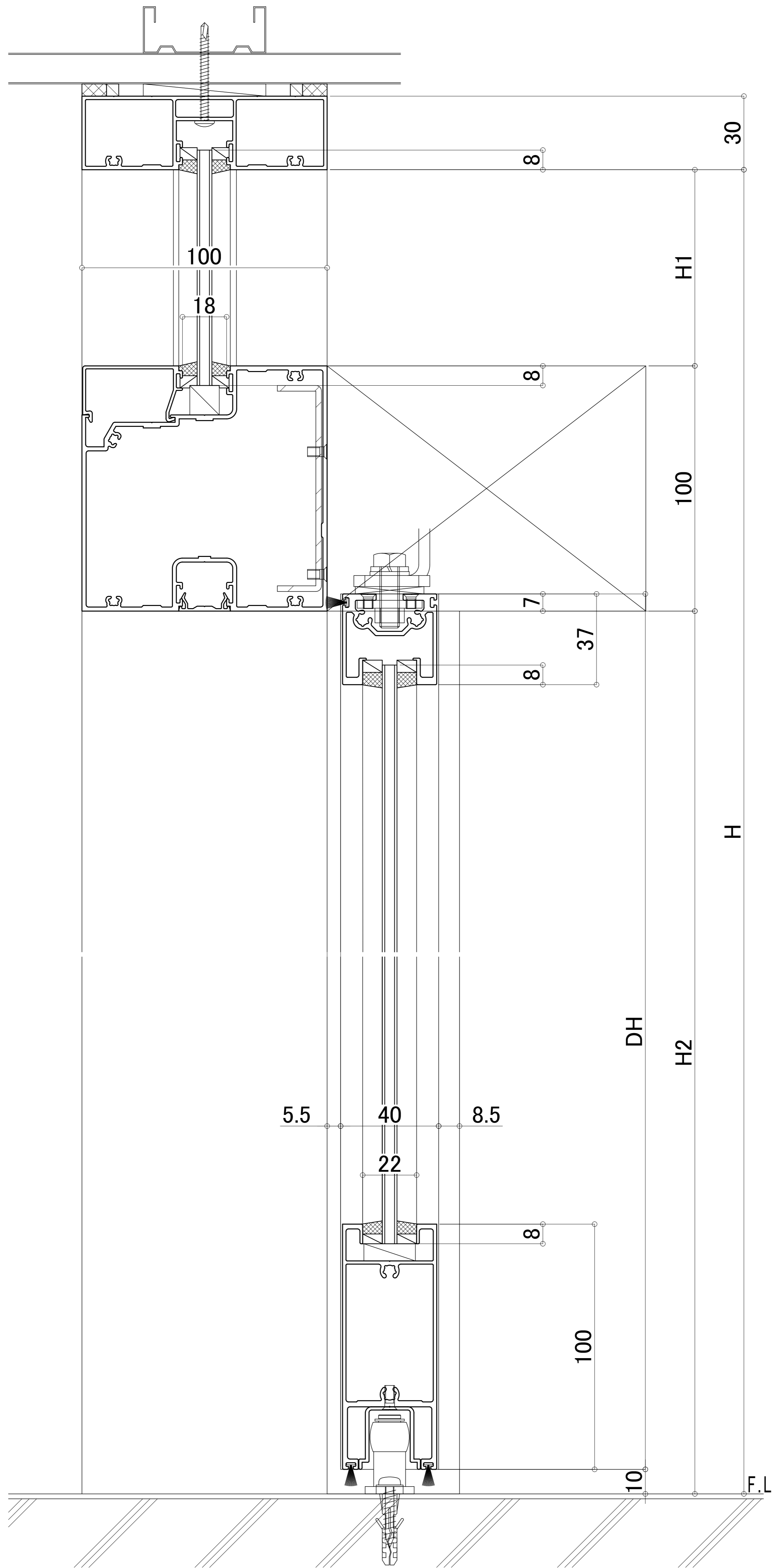
※内部間仕切としてご使用ください。

■内部用フロント100見込(18溝)丁番ドア 縦横断面図



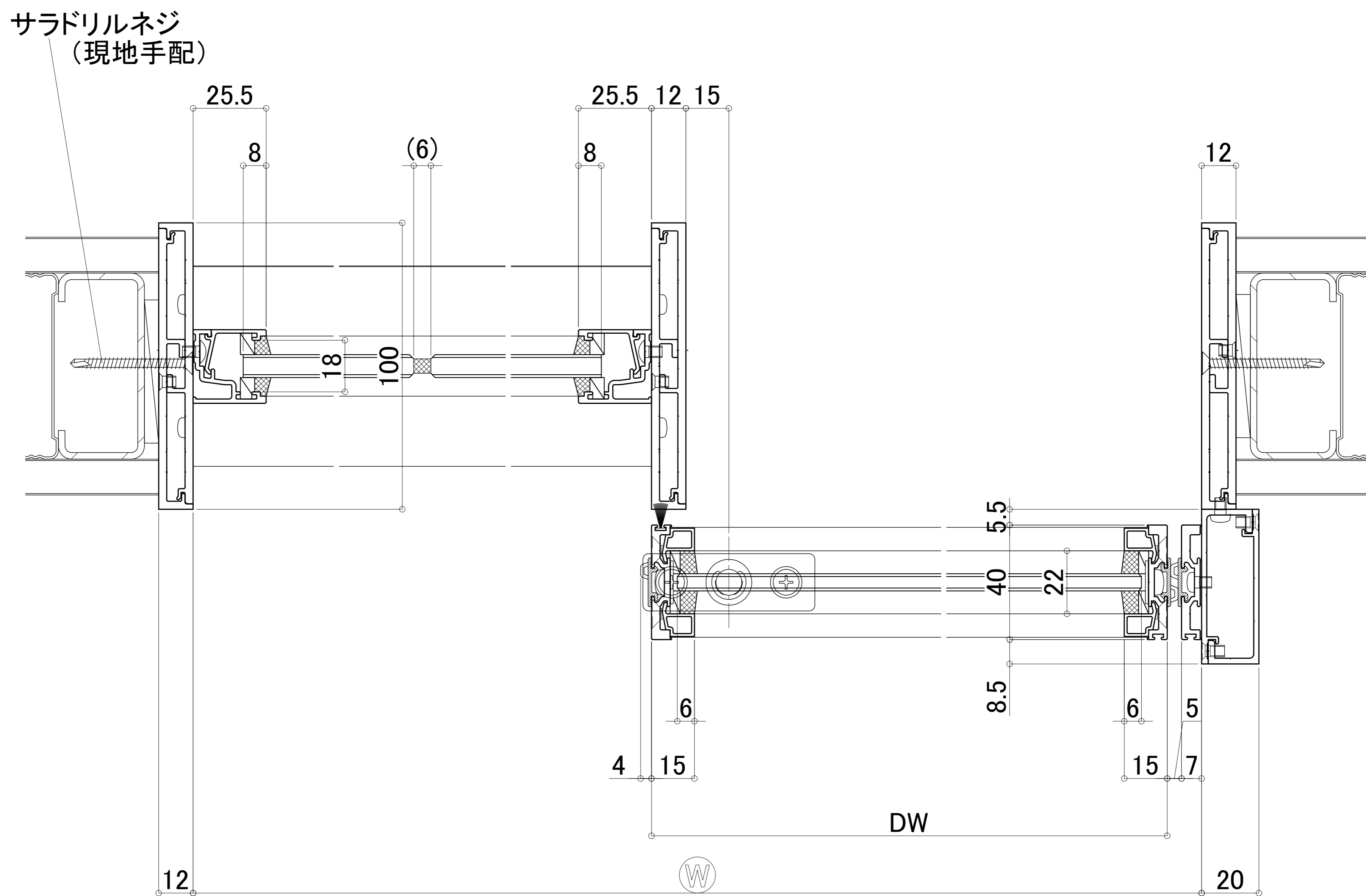
※内部間仕切としてご使用ください。

■内部用フロント100見込(18溝)オートドア 縦断面図

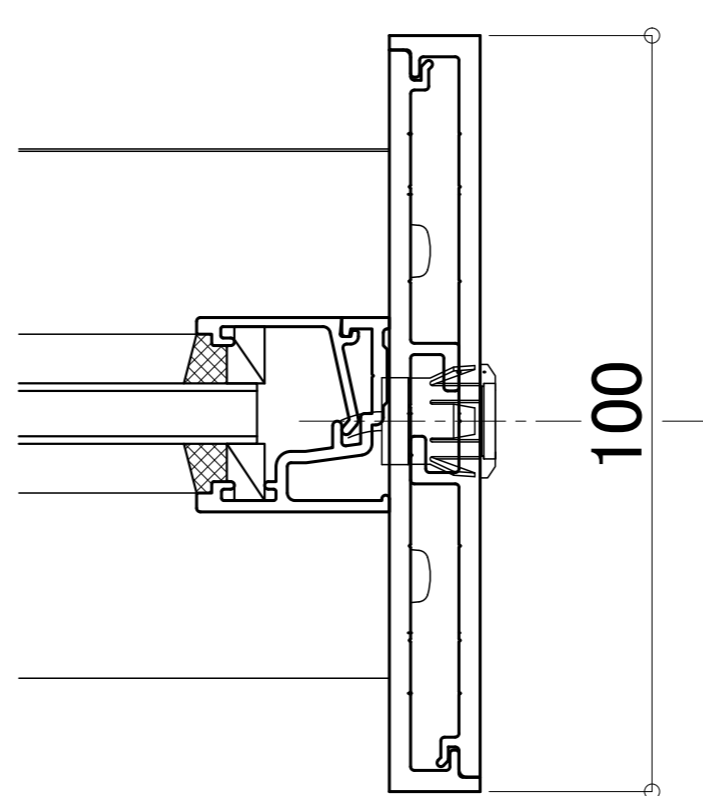


※内部間仕切としてご使用ください。

■内部用フロント100見込(18溝)オートドア 横断面図



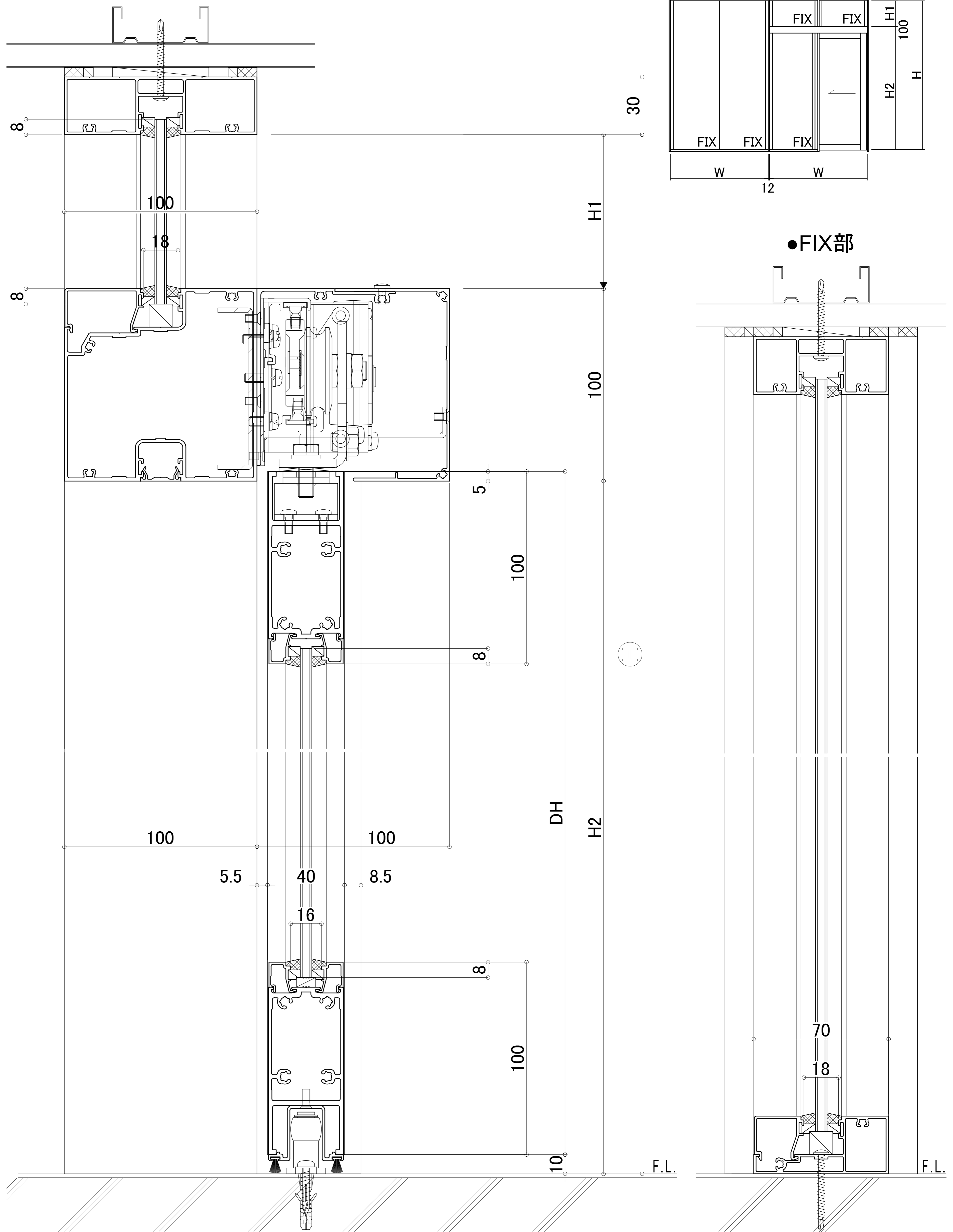
●補助光電センサー取付位置



※補助光電センサー不要の無目センサー(OPTEXプロセーフII OA-230V等)もございます。  
詳細は自動ドアエンジン装置メーカーにお問合せ願います。

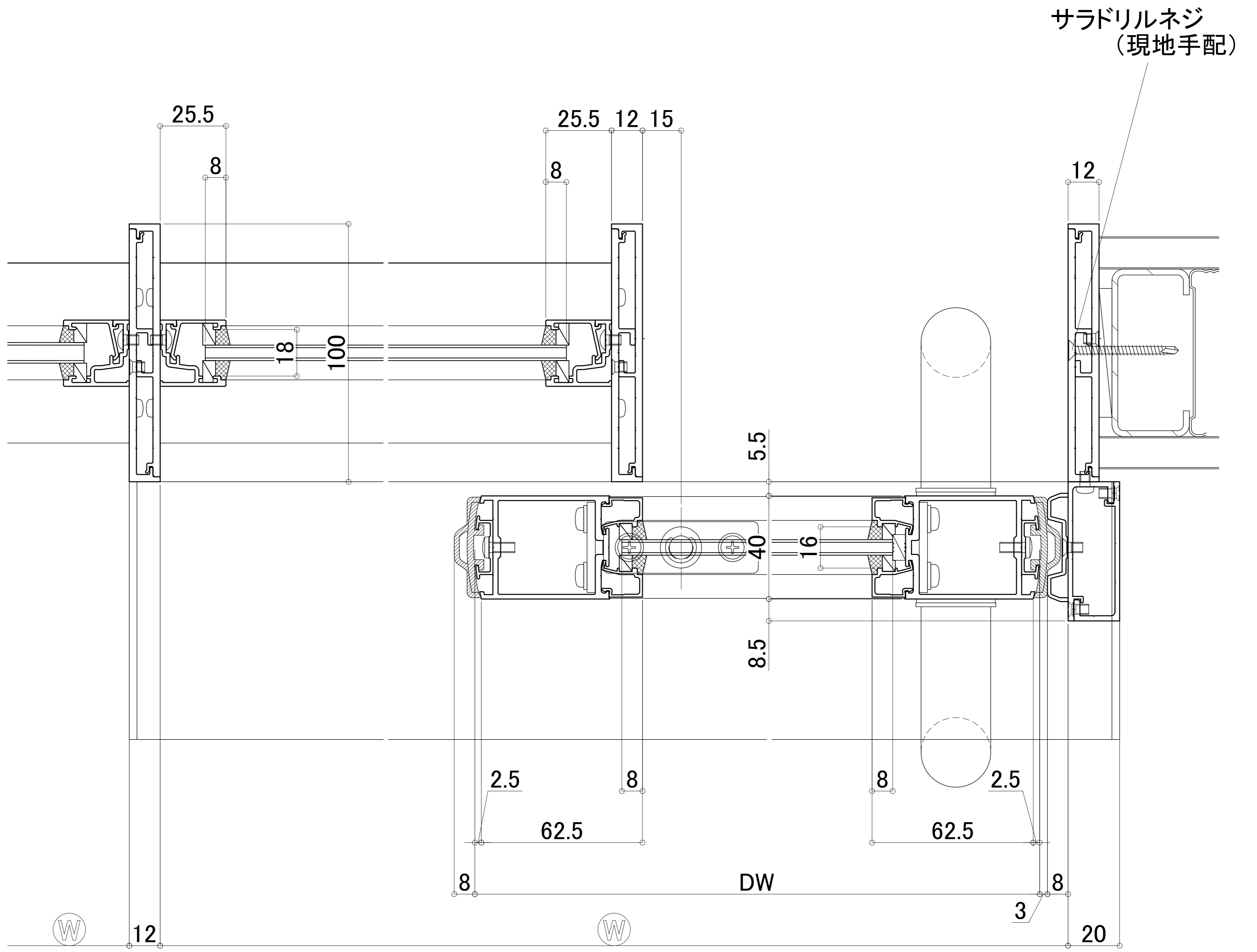


■内部用フロント100見込(18溝)セミオートドア 縦断面図

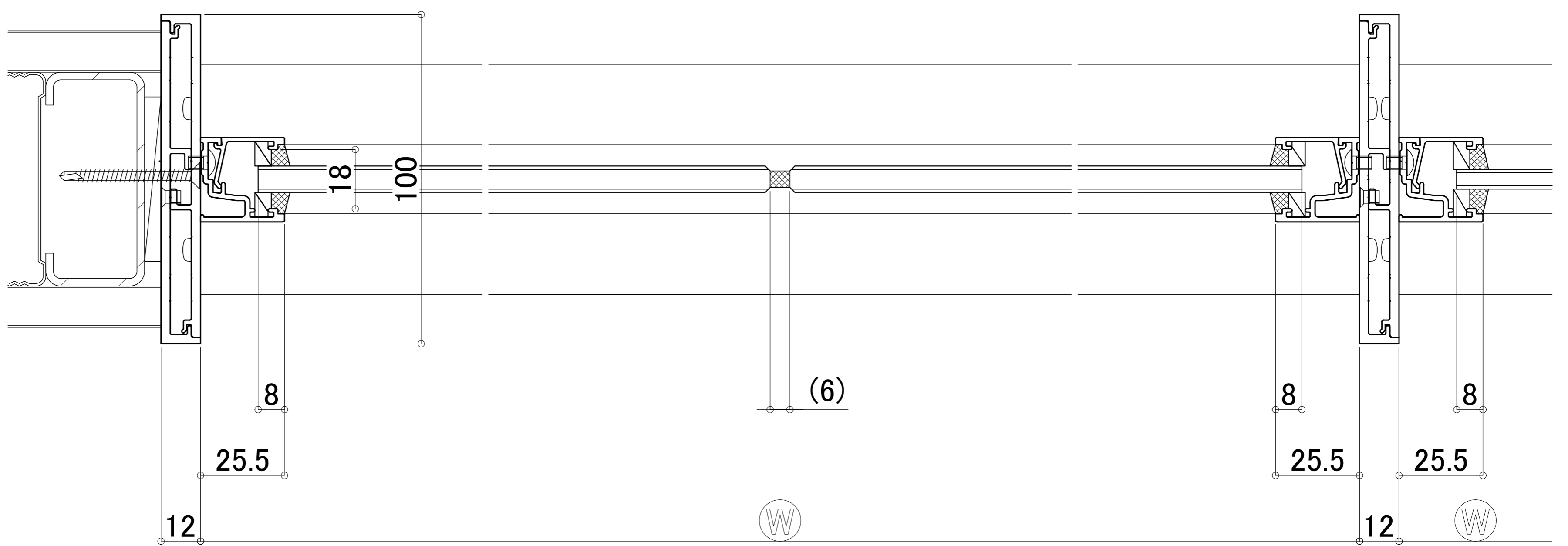


※内部間仕切としてご使用ください。

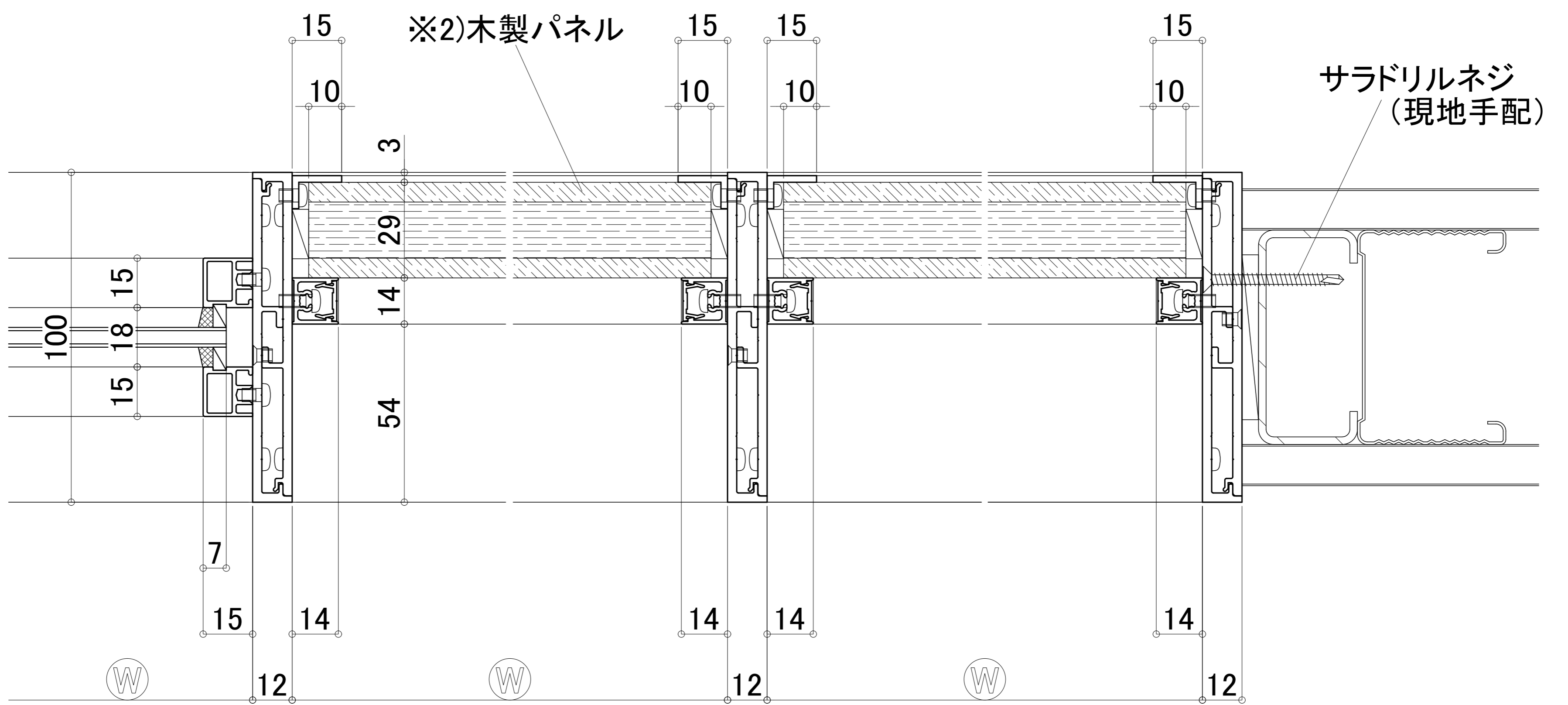
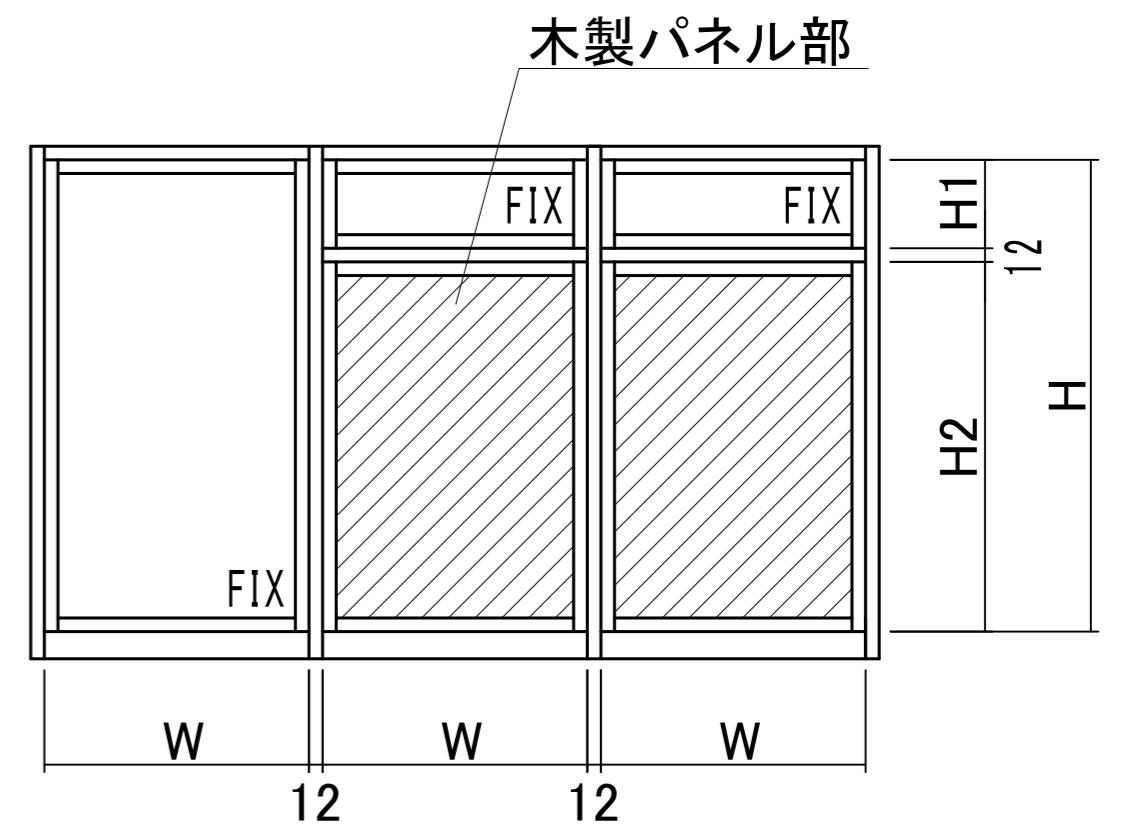
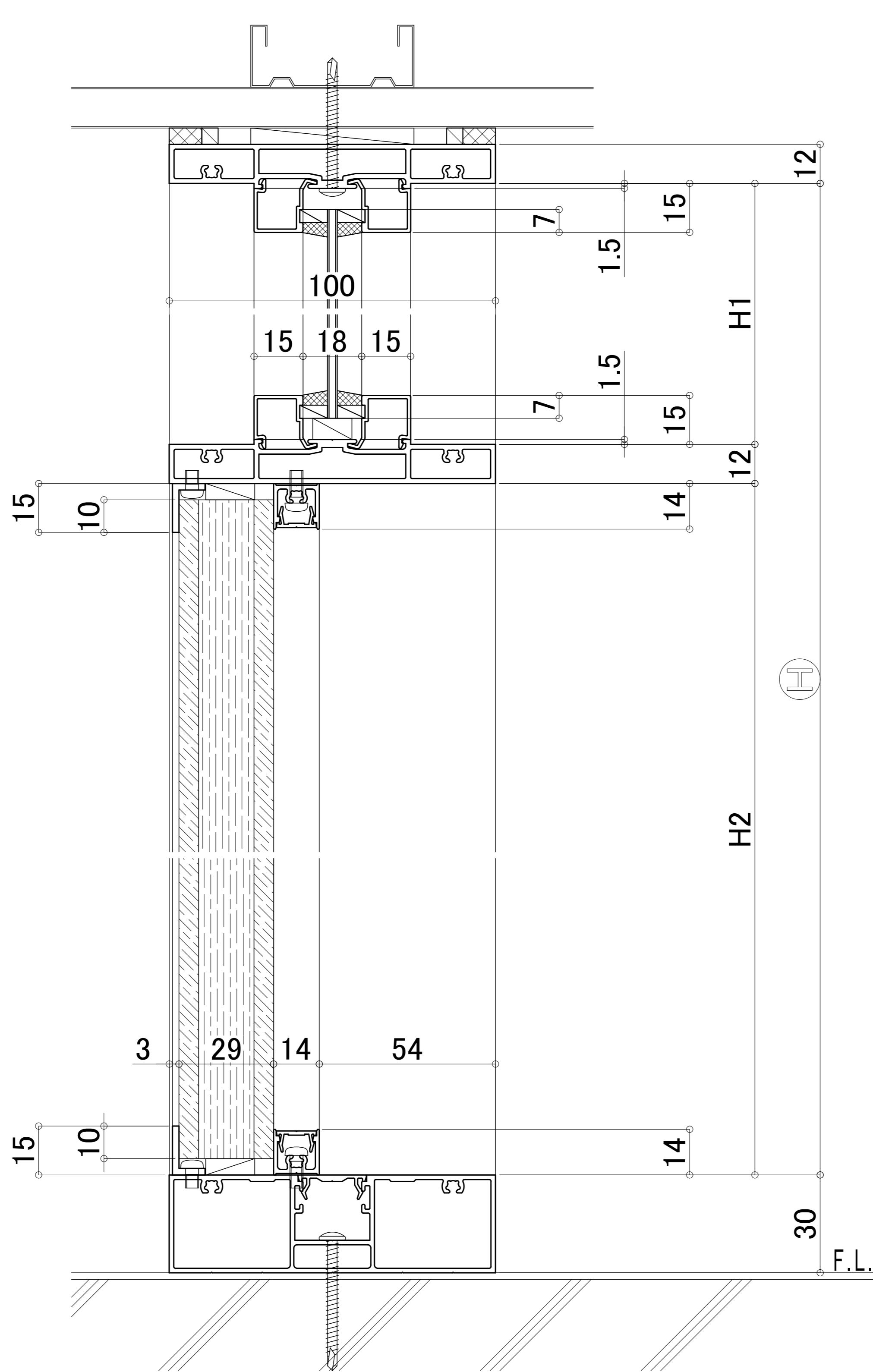
■内部用フロント100見込(18溝)セミオートドア 横断面図



●FIX部



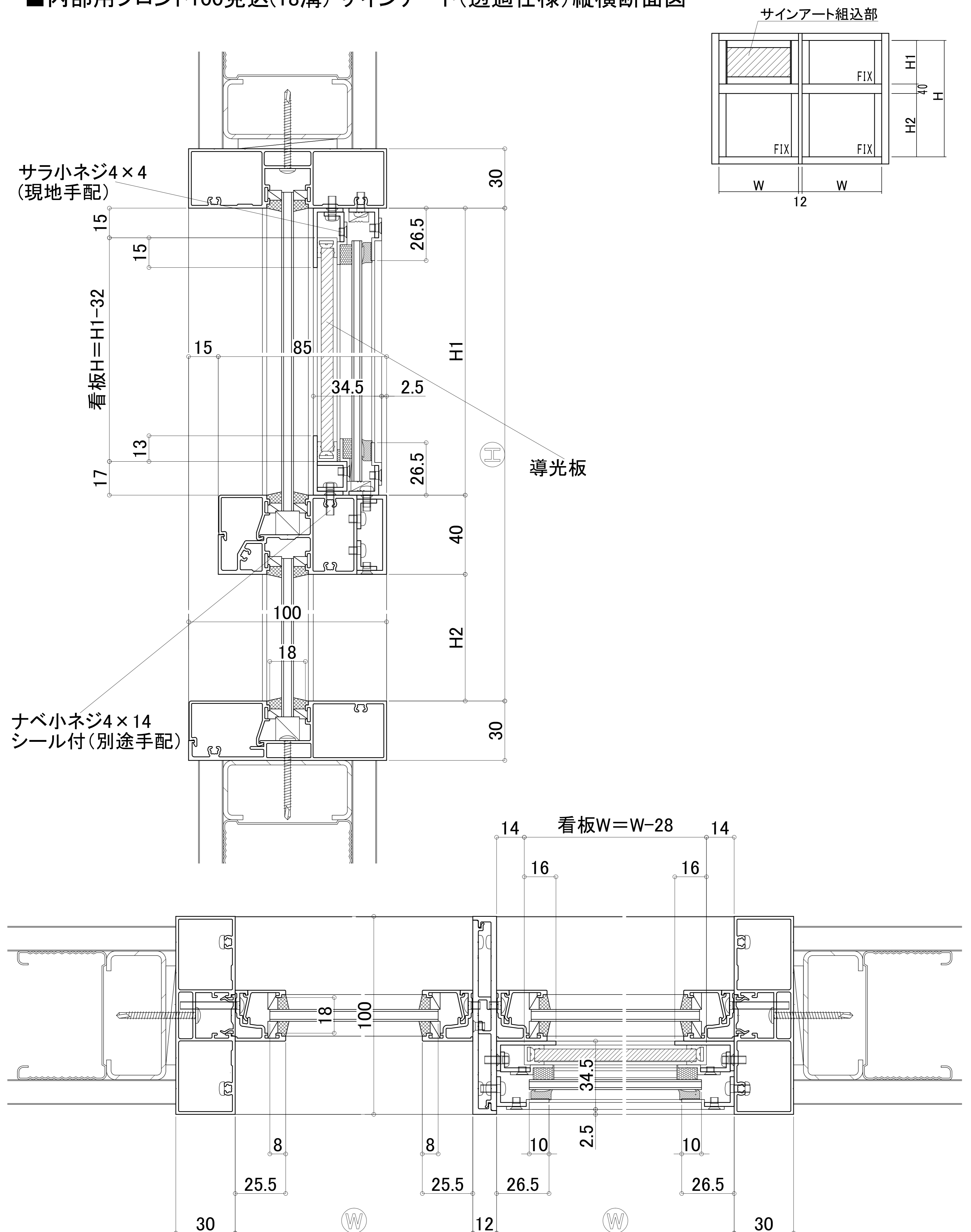
■内部用フロント100見込(18溝)木製パネル組込み 縦横断面図



※1) 内部間仕切としてご使用ください。

※2) 木製パネルは不燃認定取得品(29ミリ厚)を用意しています。専用発注書にて手配してください。

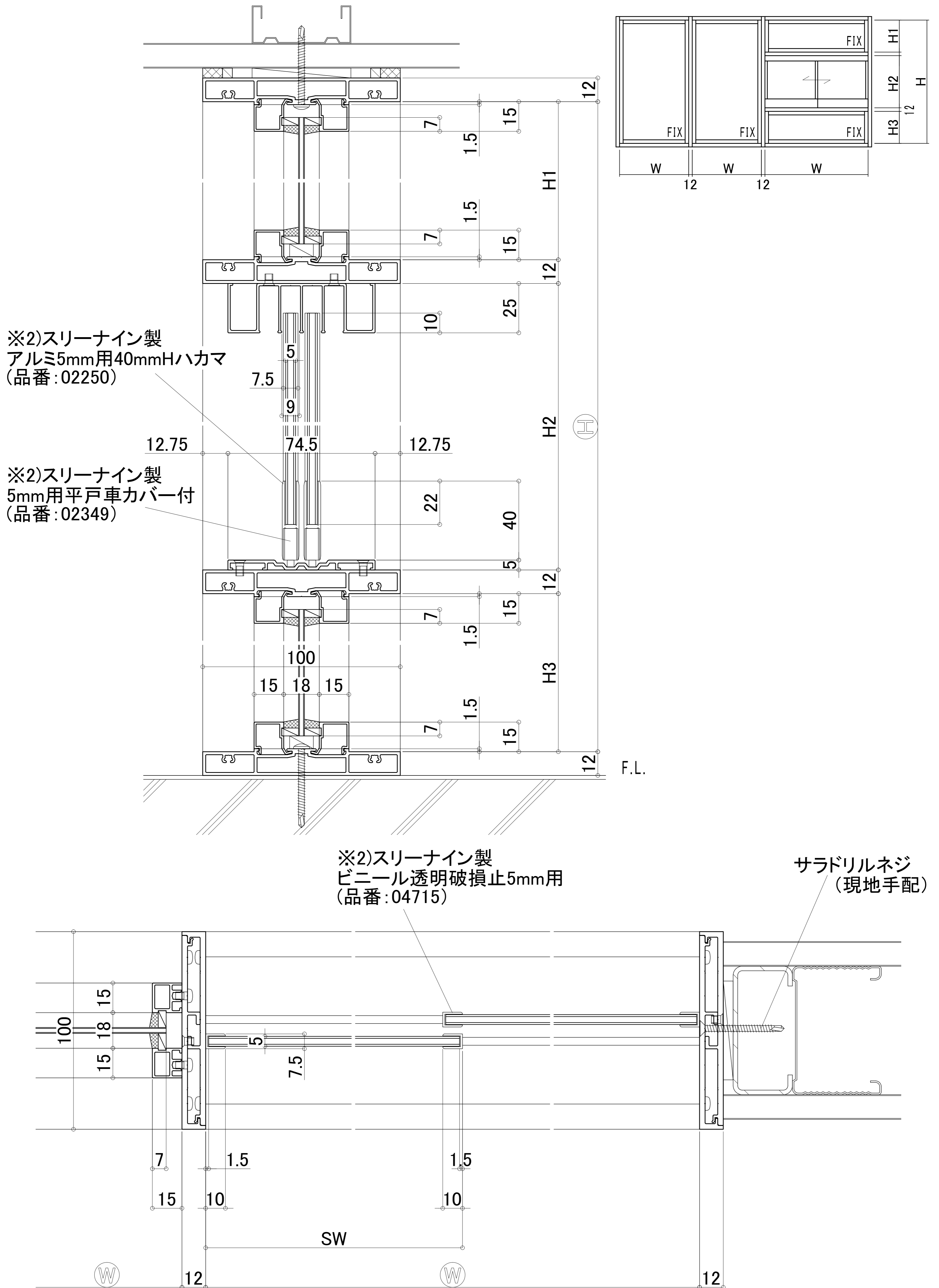
■内部用フロント100見込(18溝) サインアート(透過仕様)縦横断面図



※内部間仕切としてご使用ください。

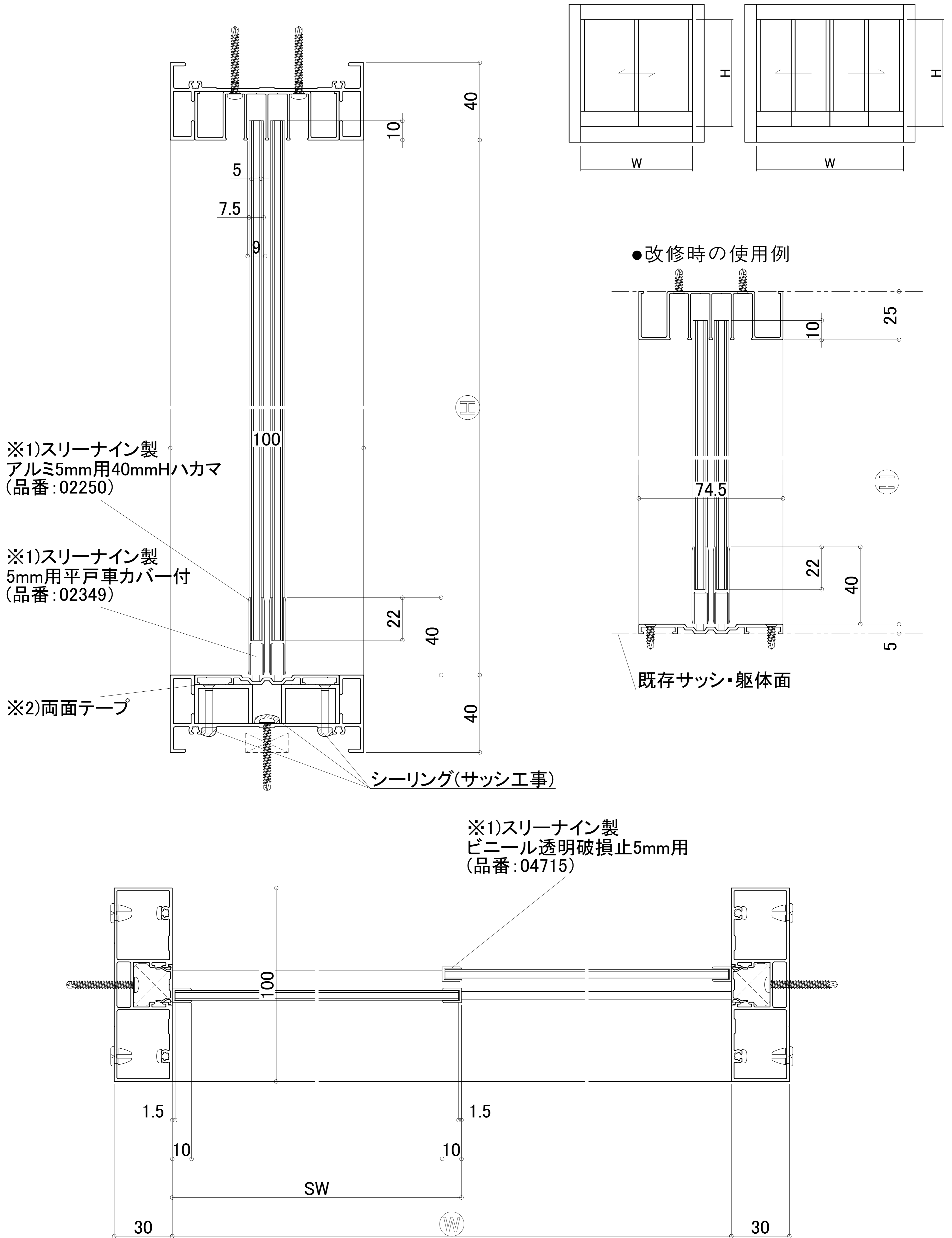
※本図のサインアートは、点灯時にレーザー彫刻部分が発光し、彫刻の無い部分は透明なままの導光板を使用した『透過仕様』を示します。

■内部用フロント100見込(18溝)ガラス引戸2本レール 縦横断面図



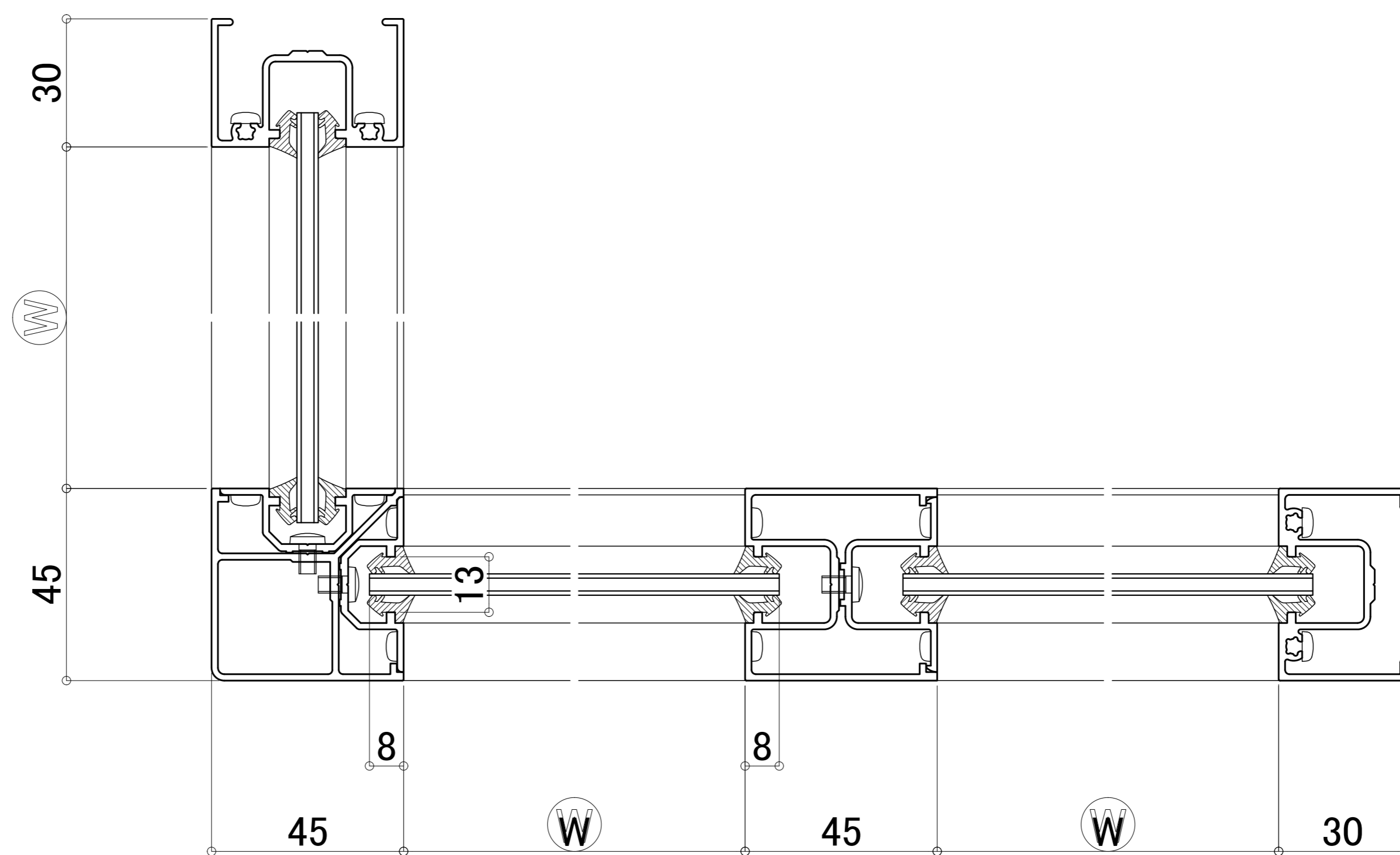
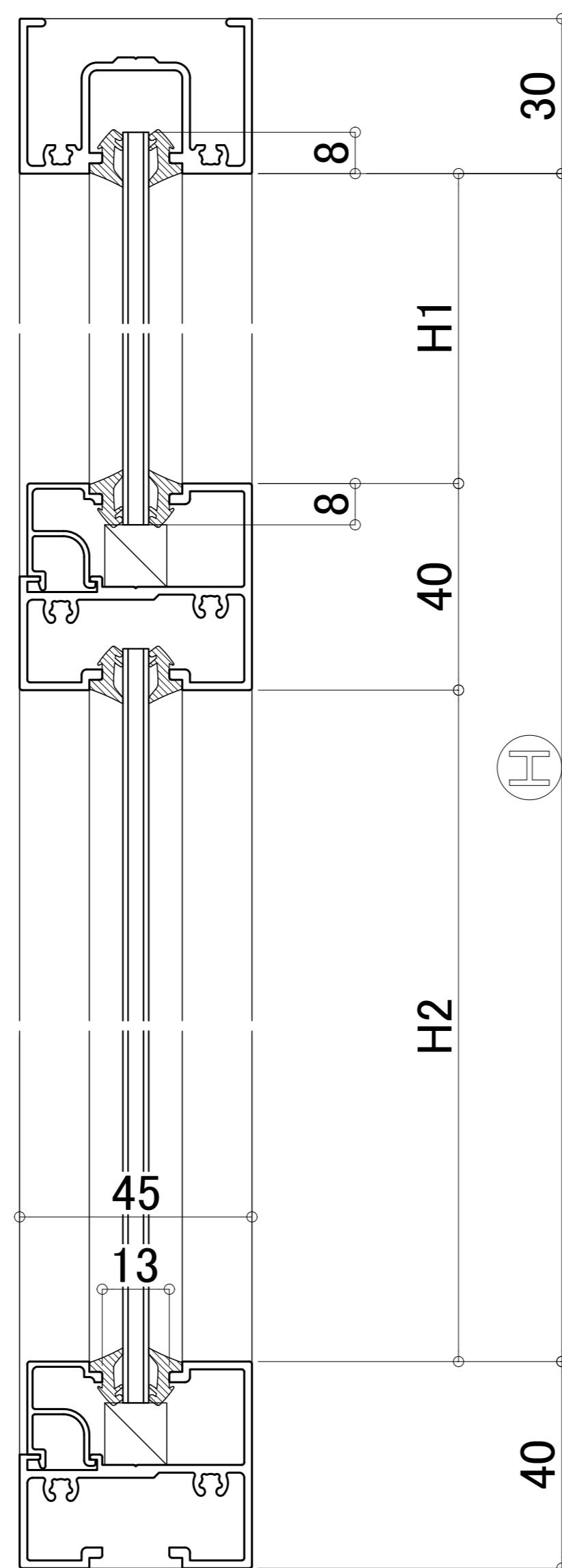
- ※1) 内部間仕切としてご使用ください。
- ※2) 障子に使用するスリーナイン製の部品は現地手配となります。

■内部用フロント100見込 ガラス引戸(2本レール) 縦横断面図



- ※1)障子に使用するスリーナイン製の部品は現地手配となります。
- ※2)両面テープは3M製VHB両面テープ0.4mm厚品等を貼付けてください。
- ※3)内部間仕切としてご使用ください。

■内部用フロント45見込(13溝) 縦横断面図



※内部間仕切としてご使用ください。